



SUSPENTES RAPIDES Type " SE "

Suspentes rapides pour fixation d'ossatures de plafonds suspendus en milieu intérieur sec

SE CC --> 2 fils avec crochet + 1 ressort
 SE CO --> 1 fils avec crochet + 1 fil avec œil + 1 ressort



Fil en acier galvanisé ou électro-zingué

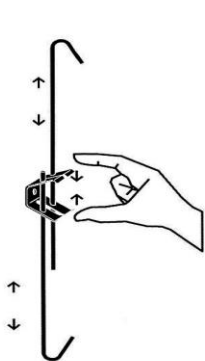
Ressort en acier électro-zingué

Testé par ; PV n° CSTC.be n° DE-GSFM-0478

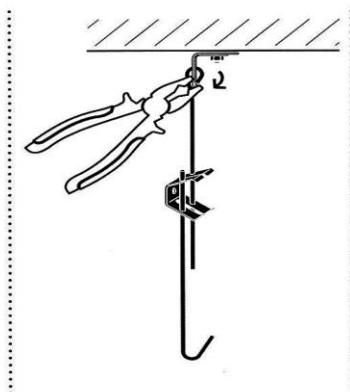
Fiche Dop : ERM-SUSP-SE-2023-05-FR

Charge maximum : 30 daN avec crochets fermés

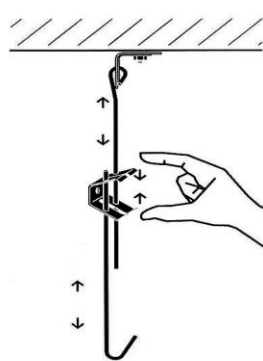
Instructions de pose :



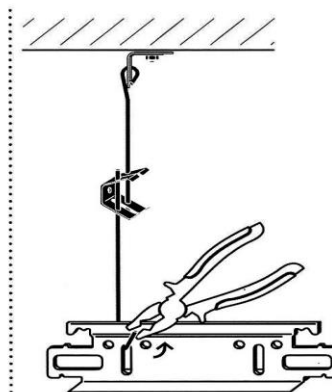
1 - Préréglez



2 - Accrochez et serrez



3 - Ajustez



4 - Accrochez et serrez



Fermer les crochets pour une parfaite tenue en charge et éviter tout décrochage de la Suspente



Point fort : Temps de pose réduit par rapport aux Tiges Filetées



Suspentes Crochet	Crochet /	Nombre de pièces par carton	Longueurs Mini / Maxi (mm)	Poids 1 carton	Nombre de pièces par palette
Suspentes SE CC	9 x 12	100	90 / 140	3.3 kg	9 600
Suspentes SE CC	12 x 19	100	120 / 200	3.9 kg	9 600
Suspentes SE CC	18 x 30	100	180 / 320	4.9 kg	9 600
Suspentes SE CC	30 x 60	100	330 / 620	7.6 kg	7 200
Suspentes SE CC	60 x 100	100	530 / 1020	11.1 kg	4 800
Suspentes SE CC	80 x 150	100	790 / 1540	15.7 kg	3 200
Suspentes SE CC	110 x 200	100	1030 / 2020	20.0 kg	2 400
Constante SE 23	1 ressort + 1 fil à crochet Lg 230 mm				

Suspentes Crochet / Œil : sur demande



Produits
fabriqués en
nos locaux

Fixations hautes :

- pour plafond béton :

Chevilles SP8



- pour plafond corps creux :

Bascules et Rosace + Vis Bas



- pour support bois :

Equerres SP EQ 25x25



Equerres SP EQ 50x25



Demi Colliers Polyvalents SP DCP



- pour ossatures primaires :

Splp



- pour profils métalliques IPN : Fixation horizontale charge 70 daN

SP2 SP5 SP11



- pour profils métalliques IPN : Fixation horizontale charge 50 daN

SP2E SP5E SP11E

- pour profils métalliques panne Z : Fixation verticale charge 70 daN

SP4



- pour profils métalliques panne Z : Fixation verticale charge 50 daN

SP4E SP7E

Fixations Basses :

- pour ossatures plafonds :

Acrochage de la Suspente dans les lumières des profils porteurs

ERMELEC sa

11 rue de Rouen - Z.I. Limay Porcheville
78440 Porcheville - France

Tél : 33 - (0)1 30 92 37 37

Fax : 33 - (0)1 30 92 04 67

info@ermelec.fr

Fiche produit

Suspentes SE

05/2023