

CFP 13W&16W Honda GX160

SPARE PART LIST

LISTE DE PIECES DE RECHANGE

ERSATZTEILLISTE



NORTON
SAINT-GOBAIN®

clipper®

TYPE:

S = Spare part
W = Wear part
NA = Not Available

The kits of spare parts contain all screws and bolts and the components referring itself to it. Screws and bolts is component of standard assembly, which you can easily find at all the retailers of standard components of assembly.

All the components of standard assembly are of a quality grade 8.8.

We recommend not to use a quality grade lower than 8.8 for all the standard components of assembly.

The parts of replacements CLIPPER must always be used.

The wearing parts have one lifetime limited in time because of a normal use of the machine. This lifetime strongly depends on the intensity of use of the machine. The wearing parts are to be maintained, use and to change if necessary according to the indications of manufacturing.

A wear because of normal use of the machine does not give the right to a warranty.

The components NA (Not Available) are not available in spare part.

TYPE :

S = Pièce de rechange
W = Pièce d'usure
NA = Non disponible

Les kits de pièces détachées contiennent toute la visserie et les composants s'y rapportant.

La visserie est un composant d'assemblage standard, que vous pouvez facilement trouver chez tous les détaillants de composants d'assemblage standards.

Tous les composants d'assemblage standard sont d'une classe de qualité 8.8.

Nous recommandons de ne pas utiliser une classe de qualité inférieure à 8.8 pour tous les composants d'assemblage standards.

Les pièces de remplacements CLIPPER doivent toujours être utilisées.

Les pièces d'usure ont une durée de vie limitée dans le temps du fait d'une utilisation normale de la machine. Cette durée de vie dépend fortement de l'intensité d'utilisation de la machine. Les pièces d'usure sont à entretenir, à utiliser et le cas échéant à changer selon les indications du fabricant.

Une usure du fait de l'utilisation normale de la machine ne donne pas droit à une garantie.

Les composants NA (Not Available) ne sont pas disponibles en pièce de rechange.

TYP :

S = Ersatzteile
W = Verschleißteile
NA = nicht verfügbare

Die definierten Ersatzteil-Set's beinhalten alle Ersatzteile wie Komponenten, Schrauben, Muttern etc. Norm- bzw. Standardteile wie Schrauben, Muttern etc. können bei offiziellen Schrauben- sowie Komponentenhandler bezogen werden.

Alle Norm- bzw. Standardteile wie Schrauben, Muttern etc. entsprechen der Qualitäts- bzw. Festigungsstufe 8.8.

Wir empfehlen, keine Norm- bzw. Standardteile wie Schrauben, Muttern etc. unter der Qualitäts- bzw. Festigungsstufe 8.8 einzusetzen.

Es dürfen nur geprüfte CLIPPER-Ersatzteile eingesetzt werden.

Die Lebensdauer der Verschleißteile ist bei einer bestimmungsgemäßer Anwendung begrenzt. Die Lebensdauer hängt stark von der

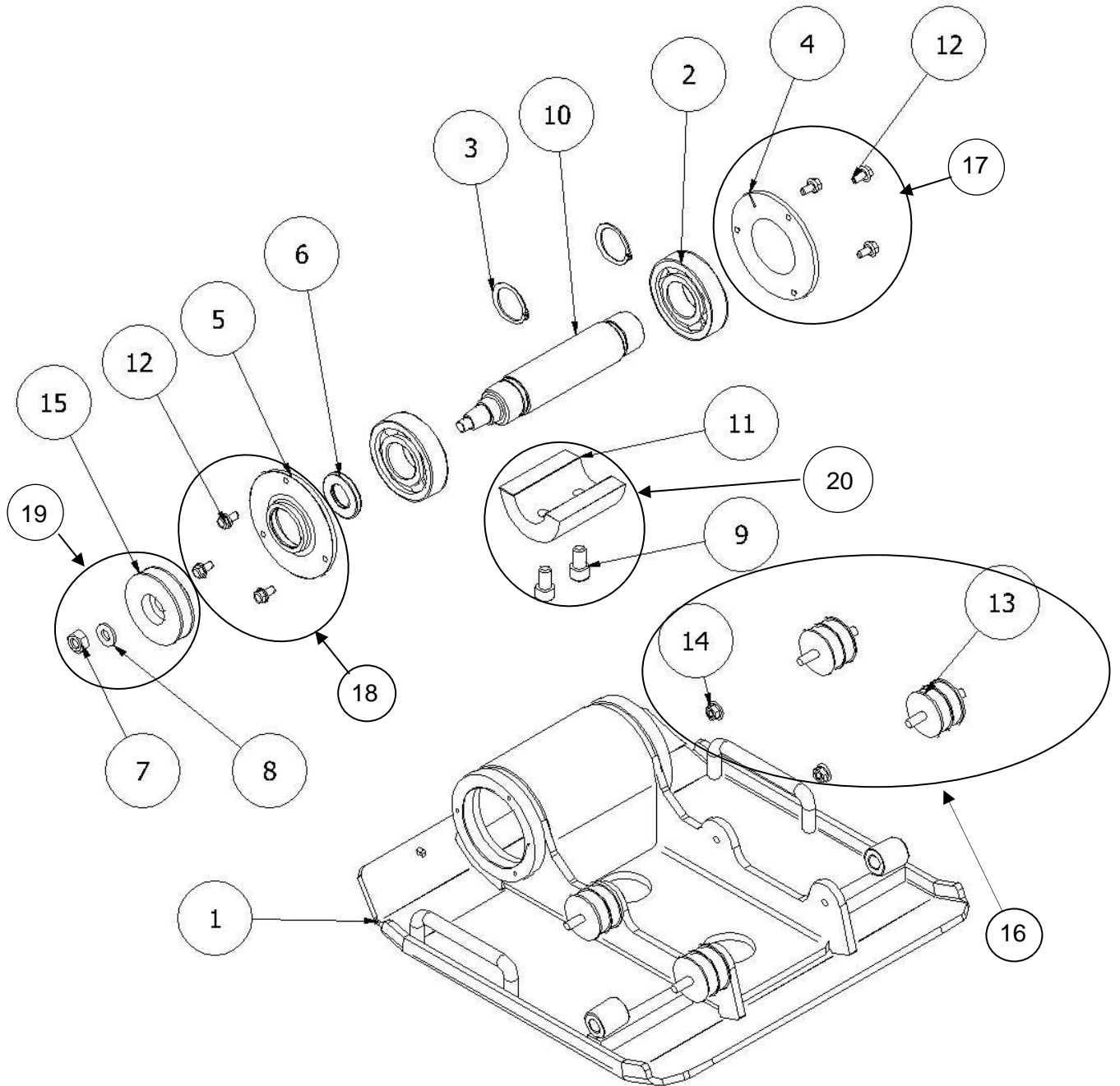
Intensität der Benutzung der Maschine ab. Die Verschleißteile sind entsprechend der Betriebsanleitung des Herstellers zu warten und

gegebenenfalls auszutauschen. Ein Verschleiß bei normaler bestimmungsgemäßen Anwendung bedingt keine Mängelansprüche.

Ersatzteile sowie Komponenten mit dem Vermerk NA (NA=nicht verfügbar) sind nicht verfügbar.

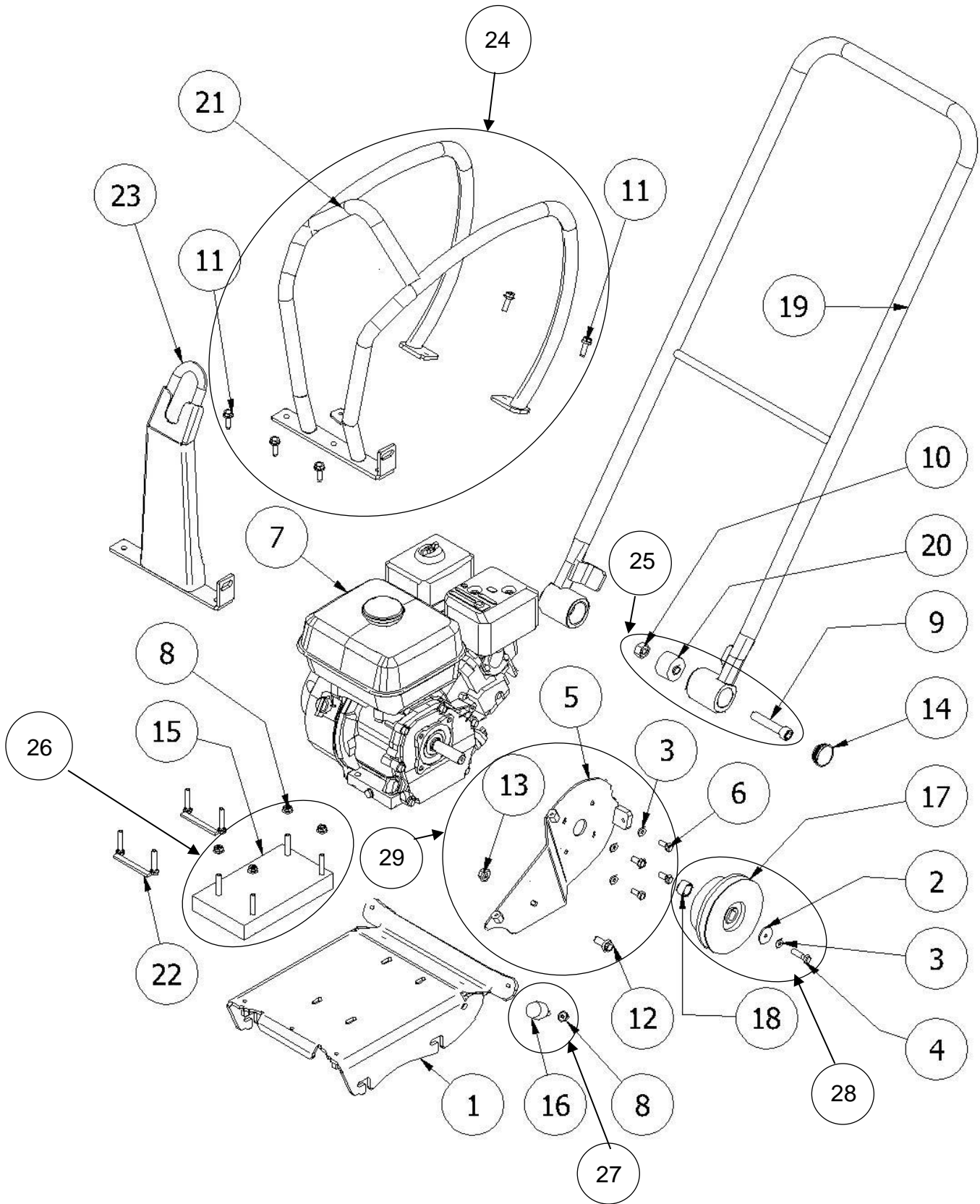


Exciter/Système vibrant/Vibrationsystem



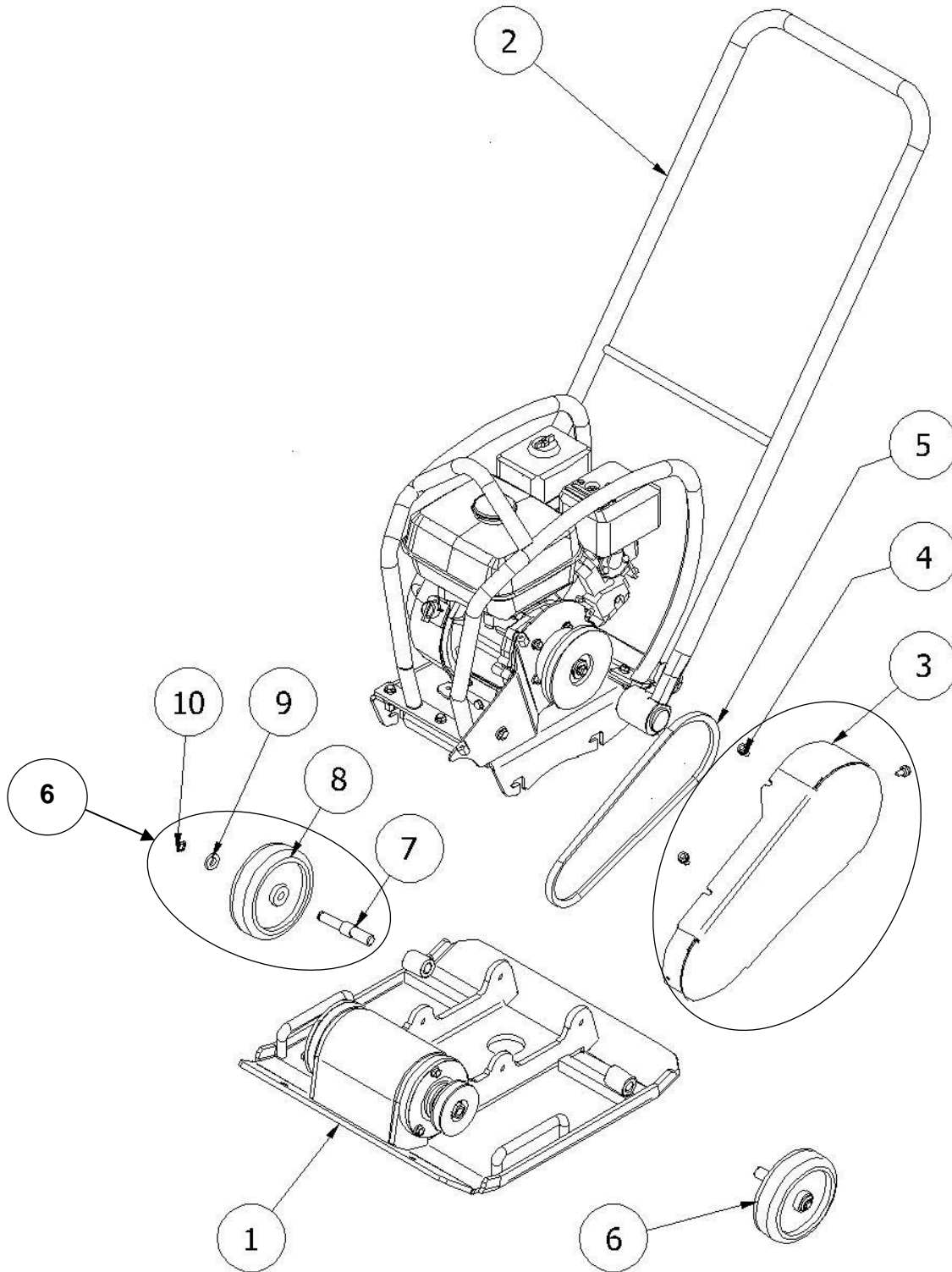
POS.	DESCRIPTION	DESCRIPTION	BESCHREIBUNG	QTY	REF	TYPE
2	Bearing NSK 6309 2RS C3	roulement NSK 6309 2RS C3	kugellager NSK 6309 2RS C3	2	310543910	W
3	Seeger E45	anneau élastique E45	elastischer ring	2	310543911	S
6	Oilseal 30x55x7 BA	joint 30x55x7 BA	dichtung 30x55x7 BA	1	310543912	W
10	Exciter shaft	arbre du système vibrant	vibrierende systemwelle	1	310543913	S
16	Shockmount d57x37 kit	silentblock d57x37 kit	silentblock d57x37 kit	1	310543914	W
13	Shockmount d57x37	silentblock d57x37	silentblock d57x37	4		
14	Flanged nut M10	écrou M10	mutter M10	4		
1	Shoe CFP 16W	plaque CFP 16W	platte CFP 16W	1	310543915	S
1	Shoe CFP 13W	plaque CFP 13W	platte CFP 13W	1	310543936	S
17	Blind exciter cover Kit	couvercle système vibrant Kit	abdeckung des vibrierenden systems Kit	1	310543937	S
4	Blind exciter cover	couvercle système vibrant	abdeckung des vibrierenden systems	1		
12	Screw FLG M8x16 zn	vis FLG M8x16 zn	schrauber FLG M8x16 zn	3		
18	Open exciter cover Kit	couvercle système vibrant Kit	abdeckung des vibrierenden systems Kit	1	310544827	S
5	Open exciter cover	couvercle système vibrant	abdeckung des vibrierenden systems	1		
12	Screw FLG M8x16 zn	vis FLG M8x16 zn	schrauber FLG M8x16 zn	3		
19	Exciter pulley Kit	poulie du système vibrant Kit	riemenscheibe des vibrationsystems Kit	1	310544828	S
15	Exciter pulley	poulie du système vibrant	riemenscheibe des vibrationsystems	1		
7	Nut M14	écrou M14	mutter M14	1		
8	Washer M14	rondelle M14	scheibe M14	1		
20	Mass 16 KN Kit	masse 16KN Kit	masse 16KN Kit	1	310544829	S
11	Mass 16 KN	masse 16KN	masse 16KN	1		
9	Screw TCEI M14x25 12.9 UNI5931	vis TCEI M14x25 12.9 UNI5931	schrauber TCEI M14x25 12.9 UNI5931	2		
20	Mass 13 KN Kit	masse 13 KN Kit	masse 13 KN Kit	1	310544830	S
11	Mass 13 KN	masse 13 KN	masse 13 KN	1		
9	Screw TCEI M14x25 12.9 UNI5931	vis TCEI M14x25 12.9 UNI5931	schrauber TCEI M14x25 12.9 UNI5931	2		

Engine support / Support moteur/ Motor unterstutzung



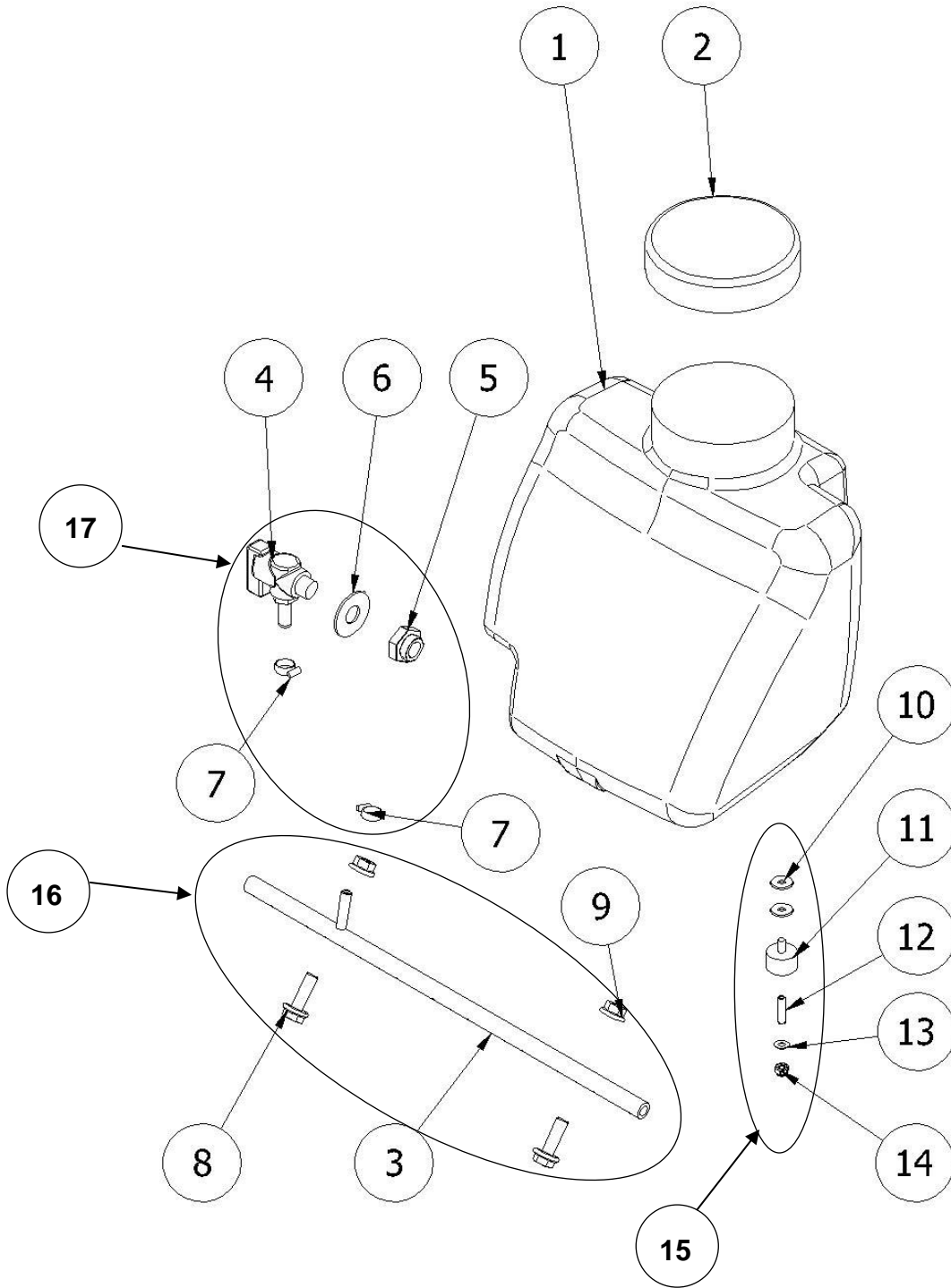
POS.	DESCRIPTION	DESCRIPTION	BESCHREIBUNG	QTY	REF	TYPE
1	Engine support CFP	Support moteur CFP	motorunterstützung	1	310544833	S
7	Engine Honda GX 160	moteur honda GX 160	honda GX 160 motor	1	310544834	S
14	Cap D.40	bouchon D.40	kappe D.40	2	310544835	S
19	Handle	poignée	griff	1	310544846	S
22	Clamp M8X40 CFP 13W	collier M8X40 CFP 13W	spannschelle M8X40 CFP 13W	2	310544847	S
23	Lifting hook	crochet de levage	Hubhaken	1	310544848	S
24	Rollbar Kit	cage Kit	korb Kit	1	310544849	S
21	Rollbar	cage	korb	1		
11	Screw TE FLG M8x25 zn	vis TE FLG M8x25 zn	schrauber TE FLG M8x25 zn	5		
25	Shockmount D.43 Kit	silentblock D.43 Kit	silentblock D.43 Kit	2	310544840	W
20	Shockmount D.43	silentblock D.43	silentblock D.43	2		
9	Screw TCEI M14x70	vis TCEI M14x70	schrauber M14x70	2		
10	Nut M14 zn	rondelle M14 zn	scheibe M14 zn	2		
26	Weight only for CFP16W Kit	poid CFP16W Kit	gewicht CFP16W Kit	1	310544841	S
15	Weight only for CFP16W	poid CFP16W	gewicht CFP16W	1		
8	Flanged nut M8	rondelle M8x32	scheibe M8x32	4		
27	Shockmount 30x20 M8x23 Kit	silentblock 30x20 M8x23 Kit	silentblock 30x20 M8x23 Kit	2	310544843	W
8	Flanged nut M8	rondelle M8x32	scheibe M8x32	2		
16	Shockmount 30x20 M8x23	silentblock 30x20 M8x23	silentblock 30x20 M8x23	2		S
28	Centrifugal clutch 19,05 D.e 136 Kit	embrayage centrifuge 19,05 D.e 136 Kit	fliehkraftkupplung 19,05 D.e 136 Kit	1	310544844	S
2	Washer M8x32	rondelle M8x32	scheibe M8x32	1		
3	Washer contact 8 ZN	rondelle contact 8 ZN	scheibe kontakt 8 ZN	1		
4	Screw TE 5/16-24 UNF -1"1/4 UNF	vis TE 5/16-24 UNF -1"1/4 UNF	schrauber TE 5/16-24 UNF -1"1/4 UNF	1		
17	Centrifugal clutch 19,05 D.e 136	embrayage centrifuge 19,05 D.e 136	fliehkraftkupplung 19,05 D.e 136	1		
18	Centrifugal clutch spacer	entretoise embrayage centrifuge	abstanzring fliehkraftkupplung 19,05 D.e 136	1		
29	inner housing Kit	carter intérieur Kit	kurbelgehäuse Kit	1	310544845	S
3	Washer contact 8 ZN	rondelle contact 8 ZN	scheibe kontakt 8 ZN	1		
5	inner housing	carter intérieur	kurbelgehäuse	1		
6	Screw TE 5/16-24x3/4" 8.8 UNF	vis TE 5/16-24x3/4" 8.8 UNF	schrauber TE 5/16-24x3/4" 8.8 UNF	4		
12	Screw TE FLG M10x25 zn	vis TE FLG M10x25 zn	schrauber TE FLG M10x25 zn	1		
13	Flanged nut M10	écrou	mutter	1		

Frame/Châssis / Rahmen



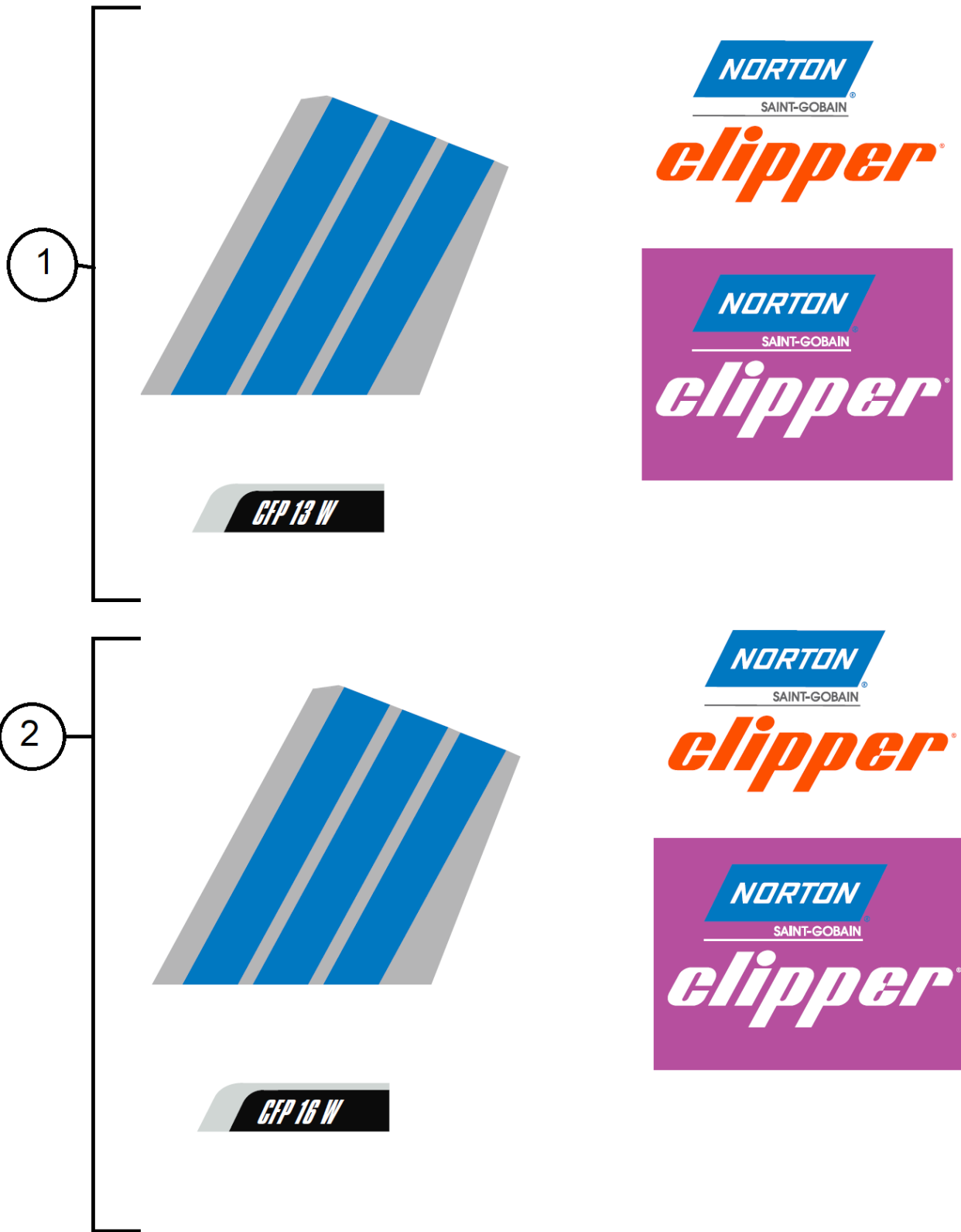
POS.	DESCRIPTION	DESCRIPTION	BESCHREIBUNG	QTY	REF	TYPE
1	Complete shoe for CFP16	plaque pour CFP16	komplett platte für CFP16	1	310544857	S
1	Complete shoe for CFP13	plaque pour CFP13	komplett platte für CFP13	1	310544858	S
2	Engine support assey	support assemble pour moteur	komplett motorunterstützung	1	310544859	S
5	Belt A34	courroie A34	triebriemen A34	1	310544860	W
6	Wheel with axle D.150 Kit	roue avec axe de roue D.150 kit	rad mit radachsel D.150 Kit	1	310544861	W
7	Wheel axle	axe de roue D.150	radachsel D.150	1		
8	Wheel D150	roue D150	rader D150	1		
9	Washer M14 ZN	rondelle M14 ZN	scheibe M14 ZN	1		
10	Seeger E. 15	rondelle élastique E.15	federscheibe E.15	1		
11	Engine protectione Kit	protection du moteur Kit	motorschutz Kit	1	310544862	S
3	Engine protectione	protection du moteur	motorschutz	1		
4	Screw FLG M8x16 8.8 zn	vis FLG M8x16 8.8 zn	schrauber FLG M8x16 8.8 zn	3		

Water tank/ Réservoir d'eau/ Wassertank



POS.	DESCRIPTION	DESCRIPTION	BESCHREIBUNG	QTY	REF	TYPE
1	Water tank CFP 12 Lt	réservoir d'eau CFP 12 Lt	wassertank CFP 12Lt	1	310544863	S
2	Water tank cap	bouchon réservoir d'eau	wassertank kappe	1	310544864	S
15	Shockmount MF D 25x15 M6x12 60 SH Kit	silentblock MF D 25x15 M6x12 60 SH Kit	silentblock MF D 25x15 M6x12 60 SH Kit	1	310544865	W
10	Washer M6x18 zn	rondelle M6x18 zn	scheibe M6x18 zn	2		
11	Shockmount MF D 25x15 M6x12 60 SH	silentblock MF D 25x15 M6x12 60 SH	silentblock MF D 25x15 M6x12 60 SH	1		
12	Screw M6x25 zn	vis M6X25	schrauber M6X25	1		
13	Washer M6 zn	rondelle M6 zn	scheibe M6 zn	1		
14	Locking nut M6	écrou M6	mutter M6	1		
16	Sprinkling pipe CFP 16W Kit	nourice CFP 16W Kit	wasserspender CFP 16W Kit	1	310544813	S
3	Sprinkling pipe CFP 16W	nourice CFP 16W	wasserspender CFP 16W	1		
8	Screw TE FLG M10x30 8.8 zn	vis TE FLG M10x30 8.8 zn	schrauber TE FLG M10x30 8.8 zn	2		
9	Flanged nut M10	écrou M10	mutter M10	2		
16	Sprinkling pipe CFP 13W Kit	nourice CFP 13W Kit	wasserspender CFP 13W Kit	1	310544814	S
3	Sprinkling pipe CFP 13W	nourice CFP 13W	wasserspender CFP 13W	1		
8	Screw TE FLG M10x30 8.8 zn	vis TE FLG M10x30 8.8 zn	schrauber TE FLG M10x30 8.8 zn	2		
9	Flanged nut M10	écrou M10	mutter M10	2		
17	Tap Kit	robinet Kit	wasserhahn Kit	1	310544815	W
4	Tap	robinet	wasserhahn	1		
5	Tap nut	écrou pour robinet	mutter für wasserhahn	1		
6	Tank washer	rondelle réservoir	wassertank scheibe	1		
7	Clamp 12-20 zn	collier 12-20 zn	federscheibe 12-20 zn	2		

CFP 13W&16W Stickers kit / kit autocollants CFP 13W&16W /
Aufkleber CFP 13W&16W satz



POS.	DESCRIPTION	DESCRIPTION	BESCHREIBUNG	QTY	REF	TYPE
1	stickers kit CFP 13W	kit autocollants CFP 13W	aufkleber kit CFP 13W	1	310544876	S
2	stickers kit CFP 16W	kit autocollants CFP 16W	aufkleber kit CFP 16W	1	310544877	S







SAINT-GOBAIN ABRASIVES NV/SA
INDUSTRIELAAN 129
1070 ANDERLECHT/BRUSSEL
BELGIUM
TEL: +32 (0)2 267 21 00
FAX: +32 (0)2 267 84 24

SAINT-GOBAIN ABRASIVES, S.R.O.
POČERNICKÁ 272/96, MALEŠICE
108 00 PRAHA 10
CZECH REPUBLIC
TEL: +420 255 719 326
FAX: +420 255 719 321

SAINT-GOBAIN ABRASIVES A/S
ROBERT JACOBSENS VEJ 62A
2300 KØBENHAVN S
DENMARK
TEL: +45 4675 5244

PO BOX 643706
FORTUNE TOWER OFFICE 2106
JLT BLOCK C
(NEXT TO METRO STATION)
JUMEIRA LAKE TOWER, DUBAI
UNITED ARAB EMIRATES
TEL: +971 4 431 5154
FAX: +971 4 431 5434

SAINT-GOBAIN ABRASIFS
RUE DE L'AMBASSADEUR - B.P.8
78 702 CONFLANS CEDEX
FRANCE
TEL: +33 (0)1 34 90 40 00
FAX: +33 (0)1 39 19 89 56

SAINT-GOBAIN ABRASIVES GMBH
BIRKENSTRASSE 45-49
D-50389 WESSELING
GERMANY
TEL: +49 (0) 2236 703-1
+49 (0) 2236 8996-0
+49 (0) 2236 8911-0
FAX: +49 (0) 2236 703-367
+49 (0) 2236 8996-10
+49 (0) 2236 8911-30

FÜR DEN FACHHANDEL
ÖSTERREICH
TEL: +43 (00) 662 430 076

SAINT-GOBAIN ABRASIVES KFT.
1225 BUDAPEST
BÁNYALÉG U. 60/B.
HUNGARY
TEL: +36 1 371 22 50
FAX: +36 1 371 22 55

SAINT-GOBAIN ABRASIVI S.P.A
VIA PER CESANO BOSCONI 4
I-20094 CORSICO MILANO
ITALY
TEL: +39 02 44 851
FAX: +39 02 44 78 266

SAINT-GOBAIN ABRASIVES S.A.
190 RUE J.F. KENNEDY
L-4930 BASCHARAGE
GRAND DUCHE DE LUXEMBOURG
TEL: +352 50 401 1
FAX: +331 83 717 792
NO. VERT (FRANCE) 0800 906 903

SAINT-GOBAIN ABRASIFS, S.A.
2 ALLÉE DES FIGUIERS
AIN SEBAË - CASABLANCA
MOROCCO
TEL: +212 5 22 66 57 31
FAX: +212 5 22 35 09 65

SAINT-GOBAIN ABRASIVES BV
GROENLOSEWEG 28
7151 HW EIBERGEN
P.O. BOX 10
7150 AA EIBERGEN
THE NETHERLANDS
TEL: +31 545 466466
FAX: +31 545 474605

SAINT-GOBAIN ABRASIVES AS
POSTBOKS 11, ALNABRU,
0614 OSLO
BROBEKKVEIEN 84,
0582 OSLO
NORWAY
TEL: +47 63 87 06 00
FAX: +47 63 87 06 01

SAINT-GOBAIN HPM POLSKA SP. Z O.O.
UL. NORTON 1
62-600 KOŁO
POLAND
TEL: +48 63 26 17 100
FAX: +48 63 27 20 401

SAINT-GOBAIN ABRASIVOS, L. DA
ZONA INDUSTRIAL DA MAIA
I-SECTOR VIII, NO. 122
APARTADO 6050
4476 - 908 MAIA
PORTUGAL
TEL: +351 229 437 940
FAX: +351 229 437 949

SAINT-GOBAIN GLASS
BUSINESS UNIT ABRASIVI
PUNCT DE LUCRU: LOC.VETIS, JUD.
SATU MARE 447355
STR. CAREIULUI 11
PARC INDUSTRIAL RENOVATIO
ROMANIA
TEL: 0040-261-839.709
FAX: 0040-261-839.710

SG HPM RUS
58, F. ENGELS STR.
STROENIE 2
105082 MOSCOW
RUSSIA
TEL: +74 955 408 355
FAX: +74 959 373 224

SAINT-GOBAIN
ABRASIVES (PTY) LTD
2 MONTEER ROAD
ISANDO 1600
P.O. BOX 67
SOUTH AFRICA
TEL: +27 11 961 2000
FAX: +27 11 961 2184/5

SAINT-GOBAIN ABRASIVOS, S.A.
CTRA. DE GUIPÚZCOA, KM. 7,5
E-31195 BERRIOPLANO (NAVARRA)
SPAIN
TEL: +34 948 306 000
FAX: +34 948 306 042

SAINT-GOBAIN ABRASIVES AB
BOX 495
SE-191 24 SOLLENTUNA
SWEDEN
TEL: +46 8 580 881 00
FAX: +46 8 580 881 01

SAINT-GOBAIN INOVATIF
MALZEMELER VE AŞINDIRICI
SAN. TIC. A.Ş.
GOLD PLAZA, ALTAY ÇEŞME
MAHALLESİ, ÖZ SOKAK, NO:19/16
34843 MALTEPE-ISTANBUL,
TURKEY
TEL: 0090-216-217 12 50
FAX: 0090-216-442 40 74

SAINT-GOBAIN ABRASIVES LTD.
DOXEY RD
STAFFORD
ST16 1EA
UNITED KINGDOM
TEL: +44 1785 222 000
FAX: +44 1785 213 487



Saint-Gobain Abrasifs
190 Rue J.F. Kennedy
L-4930 Bascharage
Grand Duche de Luxembourg
Tel: +331 83 717 792
Fax: +352 50 16 33
no. vert (France) 0800 906 903

www.nortonabrasives.com/fr-fr