



Les Aspirateurs Statiques SAS ont été conçus pour améliorer le tirage des conduits et l'extraction des fumées et des vapeurs, en empêchant qu'elles retournent à l'intérieur. L'« effet Venturi » généré par leur conception fait de ces produits les compléments parfaits pour toutes les constructions. Les Cheminées SAS, finissent les conduits réalisés avec différents types de Piliers. Nous disposons également de différents modèles de Chapeaux de Cheminée.

REMARQUES GÉNÉRALES

- Les Aspirateurs Statiques sont fabriqués en trois formats et peuvent s'adapter à tout type de tirages, ce qui permet de recevoir des conduits de 31 cm de diamètre, 31 x 31 cm, ou 31 x 62 cm.
- Nous suggérons un montage d'Aspirateur composé d'une base, de 4 pièces intermédiaires et d'un Chapeau pour pilier. Pour améliorer le tirage, il est possible d'augmenter le nombre de pièces intermédiaires et de passer à 6 unités au maximum.
- Les pièces s'emboîtent parfaitement entre elles grâce au système d'assemblage à rainure et languette et à leurs dimensions exactes, ce qui garantit une pose et une fixation parfaites.
- En guise de chapeau pour l'Aspirateur Statique Carré, optez pour le Chapeau pour pilier plat modèle CK50 ou CK40, qui possède une goutte d'eau sur les bords de sa partie inférieure qui protège les aspirateurs de l'humidité.
- Pour les régions très pluvieuses, nous conseillons d'utiliser un Chapeau pour pilier en pointe de diamant modèles CP50 et CP40.
- Nous avons plusieurs modèles de base et même d'une base double.
- La base possède une goutte d'eau qui protège l'aspirateur des conditions météorologiques difficiles.
- Les Cheminées SAS sont fabriquées en plusieurs tailles, modèles et couleurs. Elles ont toutes une section carrée assortie aux Piliers SAS.
- Aspirateurs Statiques et Cheminées ne doivent jamais être montés à sec. Il est indispensable de réaliser un jointolement à base de mortier-colle ou de ciment.
- Éviter de procéder à la pose les jours de chaleur ou de froid extrême.
- Les pièces peuvent présenter différentes nuances à cause de l'humidité.
- Dans tous les cas, la direction technique du chantier prendra la décision finale en ce qui concerne les pièces à utiliser et leur pose, conformément au Code technique de l'Édification (CTE) ou à la réglementation en vigueur dans le pays où a lieu la pose.
- N'ayant aucun contrôle sur la bonne installation de ses produits, SAS décline toute responsabilité une fois que ceux-ci ont été posés.

RECOMMANDATIONS POUR L'ENTRETIEN DU PRODUIT

- Il est nécessaire de traiter la surface à l'aide de SAS FUGUE (hydrofuge de surface) afin de faciliter le nettoyage. Dans le cas du chapeau, il est indispensable de le traiter avec SAS FUGUE pour obtenir une meilleure imperméabilisation. Pour le couleur Noir Anthracite il est obligatoire d'utiliser une lasure hydrofuge noir réf. SAS NAN.
- Si les pièces ont été accidentellement tachées par du mortier, il est conseillé de nettoyer immédiatement avec de l'eau et du savon et / ou SAS NET (nettoyant désincrustant).
- Au moment d'effectuer le nettoyage, ne pas utiliser de produits acides et ne pas laver à haute pression, car cela pourrait endommager le produit.
- SAS n'est pas responsable de l'utilisation de produits de traitement non conseillés.



RECOMMANDATIONS DE SÉCURITÉ

Il est conseillé de porter des chaussures de sécurité, des gants et un casque pour travailler.



PRODUITS COMPLÉMENTAIRES

- Piliers SAS 
- Base Double pour Aspirateur Statique 

MATÉRIEL NÉCESSAIRE

- Ciment-colle 
- Niveau 
- Lames 
- Maillet en caoutchouc 



CONSULTEZ LE PROCESSUS DE POSE SUR LA VIDÉO SUIVANTE



CHEMINÉES

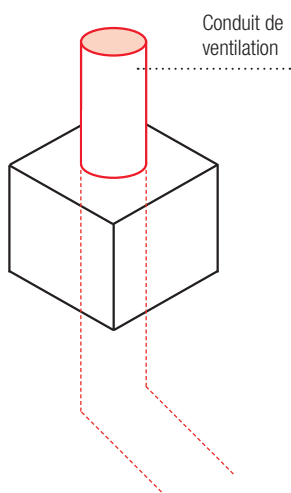


ASPIRATEURS

CONSEILS DE POSE

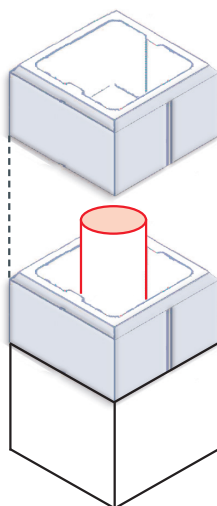
1 PRÉPARER LA BASE

La surface de pose doit être lisse, propre et bien nivelée. Le ou les conduits d'aération devront être centrés à la base. **IMPORTANT** : les conduits doivent être installés conformément à la réglementation en vigueur sur le lieu de pose. L'Aspirateur ou la Cheminée doit dépasser le niveau du faîtage de la toiture.



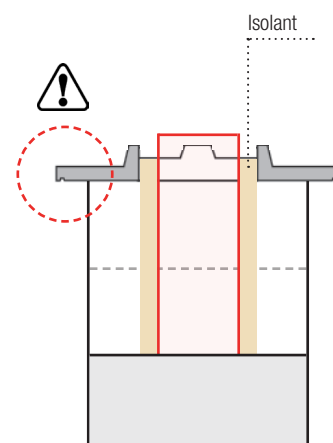
2 PILIER

Si nécessaire, poser les Piliers correspondants afin d'augmenter la hauteur de l'aspirateur. Joindre les pièces à l'aide de mortier-colle, appliqué soigneusement afin qu'il ne déborde pas des joints. Contrôler le niveau et ajuster les pièces.



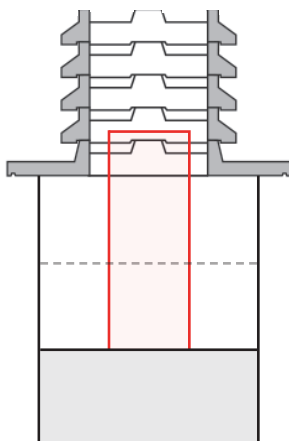
3 BASE

Appliquer le mortier-colle sur le Pilier, puis poser la base de l'Aspirateur par-dessus. Vérifier le niveau. **IMPORTANT** : Vérifier que la rainure se trouve en dehors du Pilier. afin d'éviter la condensation, recouvrir le conduit avec de l'isolant.



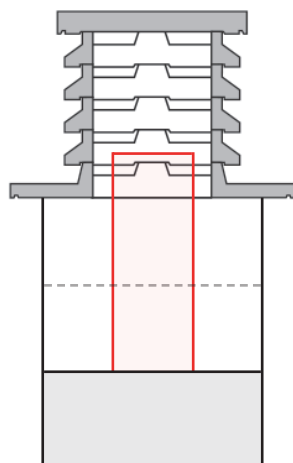
4 PIÈCES INTERMÉDIAIRES

L'Aspirateur sera monté une pièce après l'autre, en vérifiant qu'elles sont à niveau et à l'aplomb. Les pièces seront assemblées à l'aide de mortier-colle. Nous vous conseillons de ne pas utiliser plus de 6 pièces intermédiaires.



5 CHAPEAU

Appliquer du mortier-colle sur la dernière pièce intermédiaire, puis poser le chapeau par-dessus. Vérifier le niveau.



6 TRAITEMENT DE SURFACE

Laisser sécher au moins pendant 48 heures. Traiter la surface terminée avec SAS FUGUE. Pour le chapeau, ce traitement est indispensable pour obtenir une meilleure étanchéité.

