



Les Balustres Séries 650, 650 TOP et 770 fournissent des fermetures très élégantes, aussi bien pour les clôtures et les balcons que pour les rampes d'escalier. Ils sont fabriqués sans armature, selon les techniques de préfabrication les plus modernes. Cela permet d'éviter toute oxydation et cassure, et d'obtenir une finition parfaite très résistante.

INFORMATIONS GÉNÉRALES

- Réaliser un schéma avec des mesures avant de commencer.
- Poser entre 4,5 et 5 balustres par mètre linéaire.
- Présenter les balustres et les répartir pour assurer une distribution correcte.
- La distance maximale entre les piliers ne doit pas être supérieure à 5 mètres.
- Éviter de procéder à la pose les jours de chaleur ou de froid extrême.
- Les pièces peuvent présenter différentes nuances à cause de l'humidité.
- Il est recommandé de mélanger des pièces de différentes palettes.
- Les pièces sont coupées à l'aide d'une disqueuse. La coupe doit être effectuée dans un lieu éloigné du lieu de pose. Le personnel qui réalisera la coupe doit utiliser un masque, des gants et des lunettes de protection.
- Les Balustres Séries 770 avec les deux Tablettes d'Appui RBR50, répond à la norme NF P 01-012.
- Dans tous les cas le chantier doit suivre la Norme conformément au Code du bâtiment technique ou à la réglementation en vigueur dans le pays où a lieu la pose.
- N'ayant aucun contrôle sur la bonne installation de ses produits, SAS décline toute responsabilité une fois que ceux-ci ont été posés.

RECOMMANDATIONS POUR L'ENTRETIEN DU PRODUIT

- Nous recommandons de traiter la surface finie avec SAS FUGUE (hydrofuge de surface) pour faciliter le nettoyage.
- Si les pièces ont été accidentellement tachées par du mortier, il est conseillé de nettoyer immédiatement avec de l'eau et du savon et / ou SAS NET (nettoyant désincrustant).
- Au moment d'effectuer le nettoyage, ne pas utiliser de produits acides et ne pas laver à haute pression, car cela pourrait endommager le produit.
- SAS n'est pas responsable de l'utilisation de produits de traitement non conseillés.

RECOMMANDATIONS DE SÉCURITÉ

Il est conseillé de porter des chaussures de sécurité, des gants et un casque pour travailler.



PRODUITS COMPLÉMENTAIRES

- Tablette d'Appui RBR50
- Tablette d'Appui RBR5
- Cales CBLR2
- Goujons ARBR50
- Pilier Classique PBR770



MATÉRIEL NÉCESSAIRE

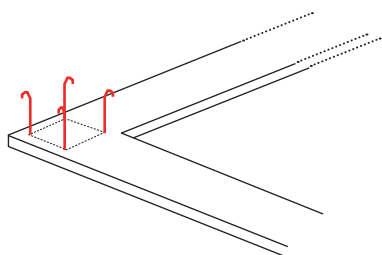
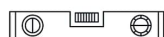
- Ciment-colle
- Niveau
- Lames et truelle
- Maillet en caoutchouc
- Meuleuse/disqueuse
- Truelle langue-de-chat
- Fil à plomb
- Règle



CONSEILS DE POSE

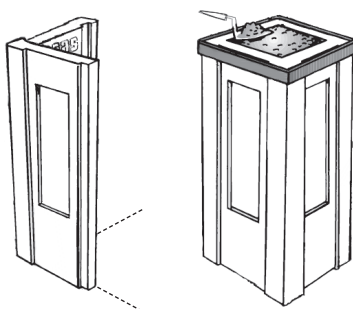
1 PRÉPARER LA SURFACE

Réaliser les ciments et niveler la surface sur laquelle la balustrade sera posée. Prévoir les fers en attente des piliers. La surface doit être entièrement uniforme et propre.



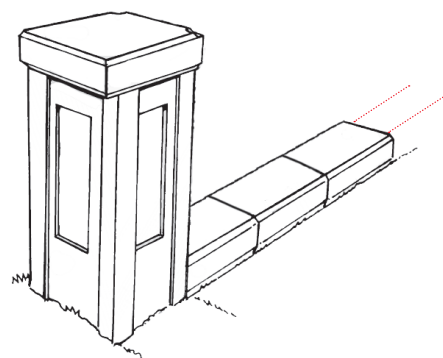
2 PILIER

Allier les fers en attente avec les 4 armatures des piliers et monter le Pilier Classique à l'aide des pièces PBR770. Les pièces doivent d'abord être immergées dans l'eau. La marque SAS visible à l'intérieur de chaque pièce doit rester sur la partie supérieure. Lorsque le Pilier est assemblé, enveloppez-le avec un film plastique afin de renforcer le pilier avant son remplissage. Remplir le Pilier de mortier gris M-40 (c'est-à-dire 1 part de ciment pour 6 parts de sable), répartir de façon homogène et ajuster jusqu'à la partie supérieure du Pilier.



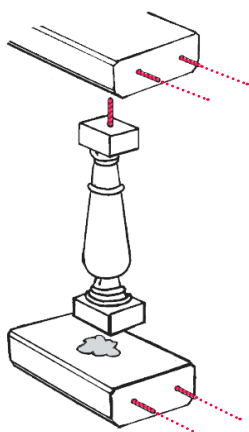
3 SOCLE

Poser la Tablette d'Appui RBR50 en guise de socle, en la fixant au pilier avec les goujons ARBR50. À la distance prévue, monter un autre Pilier Classique.



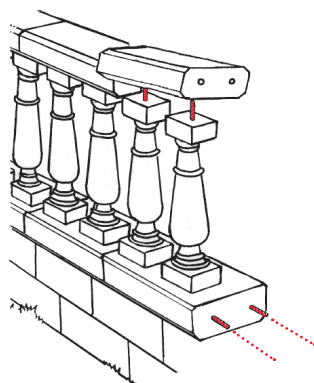
4 BALUSTRES

Présenter les balustres sur le socle, en assurant une distribution uniforme, et marquer les centres sur le socle. Les balustres possèdent des orifices pour leur fixation. Une fois présentés, percer le socle avec la perceuse. Poser du ciment-colle sur les deux parties et fixer le balustre au socle avec le goujon ARBR50.



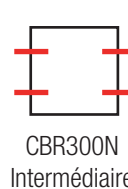
5 TABLETTE D'APPUI

Présenter la Tablette d'Appui RBR50 et marquer sur sa partie inférieure les endroits où seront faits les trous pour les goujons. Une fois les trous faits, poser du ciment-colle sur les deux parties et fixer les deux pièces avec les goujons. Assurer le niveau à mesure que la pose progresse. La Tablette d'Appui sera fixée au pilier avec des goujons.



6 CHAPEAU DE PILIER

Poser la pièce de Chapeau de Pilier pour Pilier Classique CBR300 correspondant sur le Pilier PBR770.



CBR300N
Intermédiaire



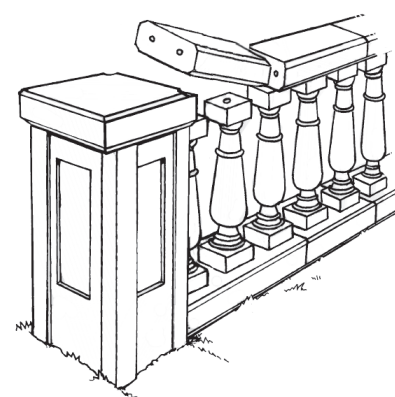
CBR300A
Angle 90°



CBR300U
Termination

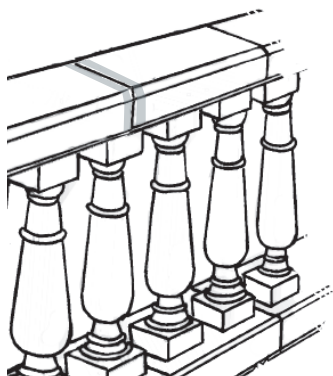


CBR300S
Pièce unique



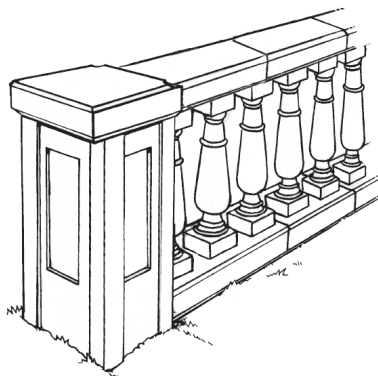
7 REMPLISSAGE DES JOINTS

Remplir les joints après un délai de 24 h avec du mortier de jointoiement de couleur blanche, en veillant à ne pas tacher les pièces. Pour éviter de tacher les pièces, il est recommandé d'utiliser du ruban adhésif sur les deux côtés du joint. Lorsque le remplissage commencera à sécher, après 4 ou 5 h, nettoyer l'excès de mortier avec une brosse ou un chiffon humide.



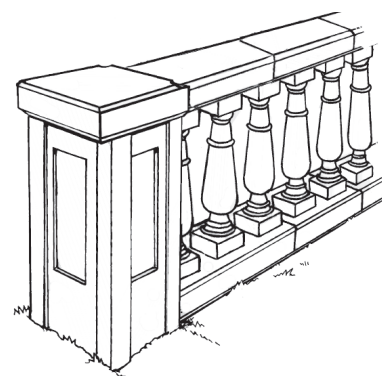
8 MOILLER L'OUVRAGE

Mouiller tout l'ensemble 8 h après la pose et à plusieurs reprises durant 2 jours.



9 TRAITEMENT DE SURFACE

Une semaine après, lorsque l'ensemble sera sec, nous recommandons d'appliquer SAS FUGUE (hydrofuge de surface) pour protéger le produit, éviter les taches et faciliter son nettoyage.



1. Série 650 TOP, modèle PARIS
2. Série 650, modèle BLR650
3. Série 770, modèle BTR770

PARTAGEZ VOTRE EXPÉRIENCE AVEC NOUS

Nous aimerions connaître votre expérience avec les produits SAS. Envoyez-nous vos commentaires et vos photos des travaux achevés à : info@sas1900.com

CONSTRUCTION DE BALUSTRES SUR UN ESCALIER

Conseils :

- Réaliser un croquis avec des mesures pour planifier la construction.
- Le Balustre peut être construit sur un mur incliné ou sur les marches. Si les balustres sont posés directement sur la marche, la cale inférieure ne sera pas nécessaire et les balustres seront fixés directement sur la marche. Puis, la cale supérieure sera posée sur le balustre.
- Les Cales SAS sont adaptées aux escaliers d'angle entre 25 et 35°. Le mortier permettra de les ajuster à la pente de l'escalier.
- Dans tous les cas le chantier doit suivre la Norme conformément au Code du bâtiment technique (CTE) ou à la réglementation en vigueur dans le pays où a lieu la pose.

1 PILIER SUPÉRIEUR

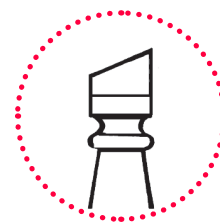
Monter le pilier classique de la partie supérieure avec son armature correspondante et le Chapeau de pilier. **IMPORTANT** : pour la Série 770, une pièce de Chapeau de Pilier classique devra être posée comme base sous le pilier classique. Cela ne sera pas nécessaire pour les Séries 650 et 650 TOP.

2 SOCLE

Poser la pièce RBR50 qui sert de socle, en suivant la ligne formée par le sommet des marches. En cas de pose sur un escalier existant, remplir l'espace en angle avec du mortier. Couper les Tablettes d'Appui avec la disqueuse pour que leurs extrémités s'adaptent à la pente et puissent se fixer aux Piliers Classiques. Fixer le socle au pilier avec l'aide des goujons ARBR50 de sorte qu'elles soient entièrement enduites de ciment-colle.

3 BALUSTRES ET CALES

Répartir les balustres sur le tronçon d'escalier et poser avec du ciment-colle les goujons et les cales dans la position de chaque balustre. Attendre au moins 8 h pour poser les balustres sur les cales. Puis, poser la cale supérieure sur chaque balustre.

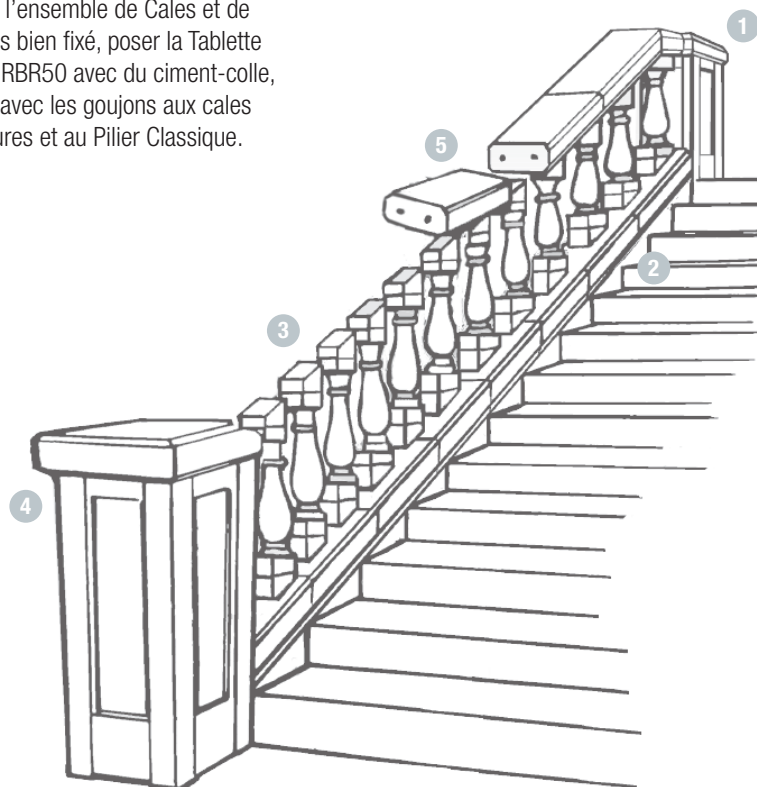


4 PILIER INFÉRIEUR

Monter le Pilier Classique de la partie inférieure de l'escalier avec son armature et Chapeau correspondante.

5 TABLETTE D'APPUI

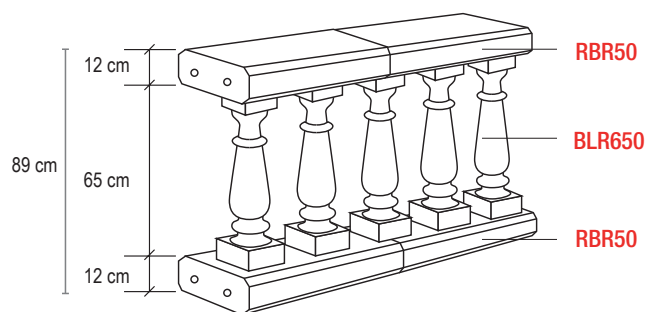
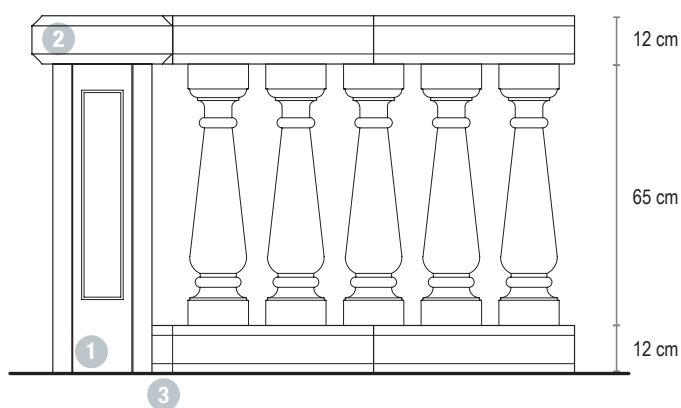
Une fois l'ensemble de Cales et de Balustres bien fixé, poser la Tablette d'Appui RBR50 avec du ciment-colle, montée avec les goujons aux cales supérieures et au Pilier Classique.



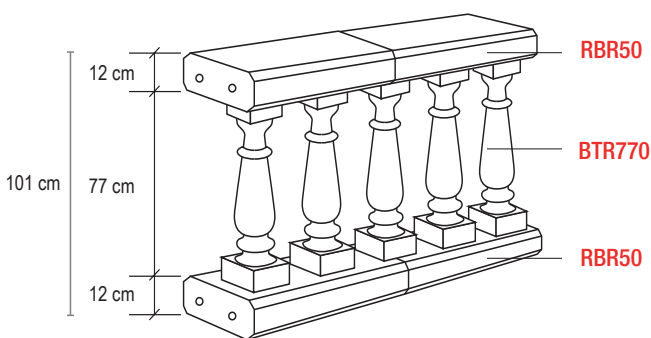
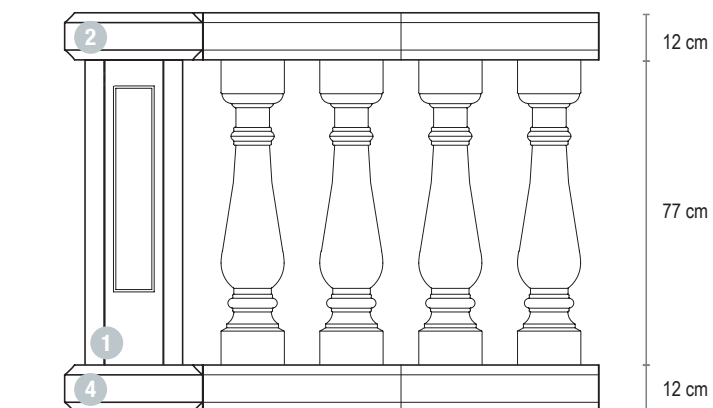
MODÈLES ET ACCESSOIRES

Série	Modèle	Hauteur du balustre (cm)	Accessoires				
			Socle	Tablette d'appui	Cales	Goujons	Pilier Classique
650 et 650 TOP	BLR650 BLR660 BLR670 PARIS	65	RBR50 + RBR5	RBR50 + RBR5	CBLR2 CBLR2 CBLR2 CBLR2	ARBR50	PBR770
770	BTR770 BTR780	77	RBR50 + RBR5	RBR50 + RBR5	CBS2	ARBR50	PBR770

SÉRIE 650 ET SERIE 650 TOP



SÉRIE 770



REMARQUES :

1. Il est recommandé d'utiliser le Pilier Classique PBR770, qui se compose de 4 pièces. Le pilier doit être monté avec 4 tiges de 10 mm. Si vous le souhaitez, vous pouvez achever le pilier par l'Ornement BD220 (voir photo en p. 4).
2. Le Pilier Classique est terminé par le Chapeau de Pilier pour pilier classique CBR300, disponible en 4 types : pièce intermédiaire, pièce d'angle, pièce de terminaison et pièce pour pilier seul.
3. La Tablette d'Appui RBR5 permet de compléter la pièce de socle et de la compenser avec la main courante supérieure, évitant ainsi de couper la pièce RBR50.
4. Les balustres Série 770 nécessitent la pose d'une base pour le Pilier Classique, pour lequel on utilisera la même pièce que pour le Chapeau de Pilier Classique (CBR 300) correspondant.

CONSULTEZ LE PROCESSUS DE POSE
SUR LA VIDÉO SUIVANTE

