



Les Balustrades ont été spécialement conçues pour apporter un style moderne à tout type de clôtures, balcons et fermetures en général. Les Balustres Plats offrent une nouvelle esthétique dans la construction de clôtures et de balcons, puisque leur conception est une synthèse entre architecture classique et contemporaine.

### INFORMATIONS GÉNÉRALES

- Réaliser un schéma avec des mesures avant de commencer.
- Pour le modèle BAL200, poser entre 4,5 et 5 balustres environ de modèle par mètre linéaire. Présenter les balustres avant de commencer la pose. Les balustrades sont posées sans joint.
- La distance maximale entre les piliers ne doit pas être supérieure à 5 mètres.
- Éviter de procéder à la pose les jours de chaleur ou de froid extrême.
- Les pièces peuvent présenter différentes nuances à cause de l'humidité.
- Il est recommandé de mélanger des pièces de différentes palettes.
- Les pièces sont coupées à l'aide d'une disqueuse. La coupe doit être effectuée dans un lieu éloigné du lieu de pose. Le personnel qui réalisera la coupe doit utiliser un masque, des gants et des lunettes de protection.
- Dans tous les cas le chantier doit suivre la Norme conformément au Code du bâtiment technique ou à la réglementation en vigueur dans le pays où a lieu la pose.
- N'ayant aucun contrôle sur la bonne installation de ses produits, SAS décline toute responsabilité une fois que ceux-ci ont été posés.

### RECOMMANDATIONS POUR L'ENTRETIEN DU PRODUIT

- Nous recommandons de traiter la surface finie avec SAS FUGUE (hydrofuge de surface) pour faciliter le nettoyage.
- Si les pièces ont été accidentellement tachées par du mortier, il est conseillé de nettoyer immédiatement avec de l'eau et du savon et / ou SAS NET (nettoyant désincrustant).
- Au moment d'effectuer le nettoyage, ne pas utiliser de produits acides et ne pas laver à haute pression, car cela pourrait endommager le produit.
- SAS n'est pas responsable de l'utilisation de produits de traitement non conseillés.

### RECOMMANDATIONS DE SÉCURITÉ

Il est conseillé de porter des chaussures de sécurité, des gants et un casque pour travailler.



### PRODUITS COMPLÉMENTAIRES

- Tablette d'Appui RBALB
- Chaperons de Mur Plats



### MATÉRIEL NÉCESSAIRE

- Ciment-colle
- Niveau
- Lames et truelle
- Maillet en caoutchouc
- Meuleuse/disqueuse
- Truelle langue-de-chat
- Fil à plomb
- Règle



BAL400

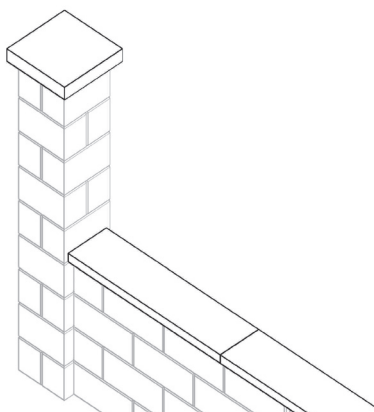
BAL402

BAL200

## CONSEILS DE POSE

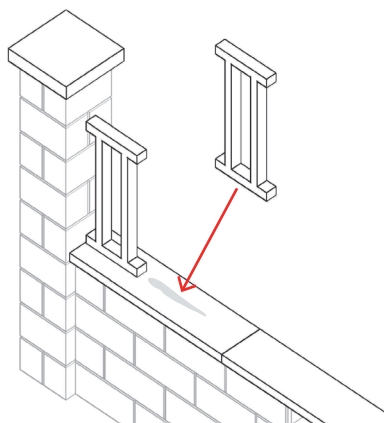
### 1 PIÈCE DE BASE

Pour obtenir la hauteur souhaitée, un mur de blocs ou de briques devra être construit. Il devra être terminé par des Chaperons de Mur Plats SAS (voir conseils de pose de Chaperons de Mur). Vérifier que la surface est uniforme et bien nivelée.



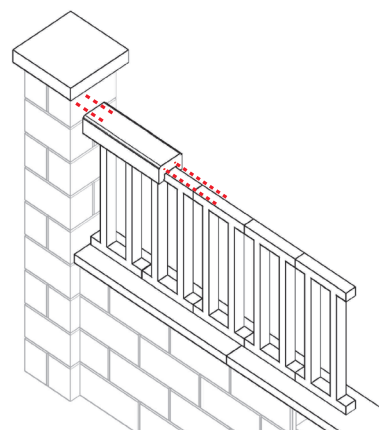
### 2 BALUSTRES

Présenter les pièces sur le Chaperon de Mur afin d'assurer une répartition uniforme. Une fois présentées, poser du ciment-colle sur les deux parties pour assembler le balustre au Chaperon de Mur.



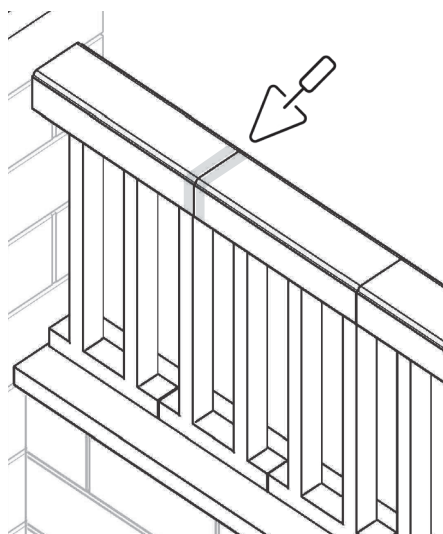
### 3 TABLETTE D'APPUI

Poser du mortier sur la partie supérieure du balustre et sous la partie inférieure de la Tablette d'Appui pour assembler les deux pièces. Assurer le niveau à mesure que la pose progresse. Les Tablettes d'Appui s'assemblent entre elles et au pilier avec les goujons ARBAL50.



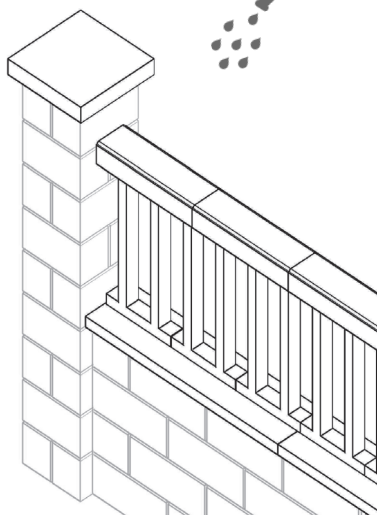
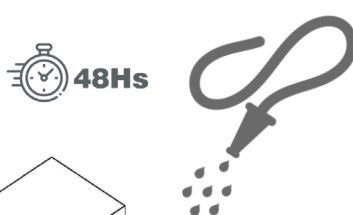
### 4 JOINTS

Remplir les joints après un délai de 24 h avec du mortier de jointoiment de couleur blanche, en veillant à ne pas tacher les pièces. Pour éviter de tacher les pièces, il est recommandé d'utiliser du ruban adhésif sur les deux côtés du joint. Lorsque le remplissage commencera à sécher, après 4 ou 5 h, nettoyer l'excès de mortier avec une brosse ou un chiffon humide.



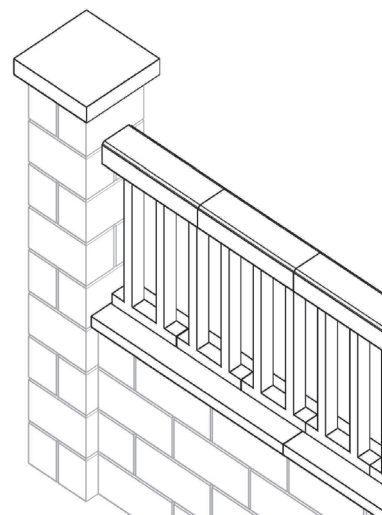
### 5 MOUILLER L'OUVRAGE

Mouiller tout l'ensemble 8 h après la pose et à plusieurs reprises durant 2 jours.



### 6 TRAITEMENT DE SURFACE

Une semaine après, lorsque l'ensemble sera sec, nous recommandons d'appliquer SAS FUGUE (hydrofuge de surface) pour protéger le produit, éviter les taches et faciliter leur nettoyage.



## MODÈLES ET ACCESSOIRES

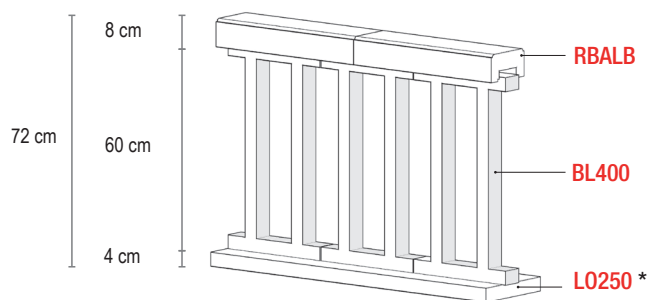
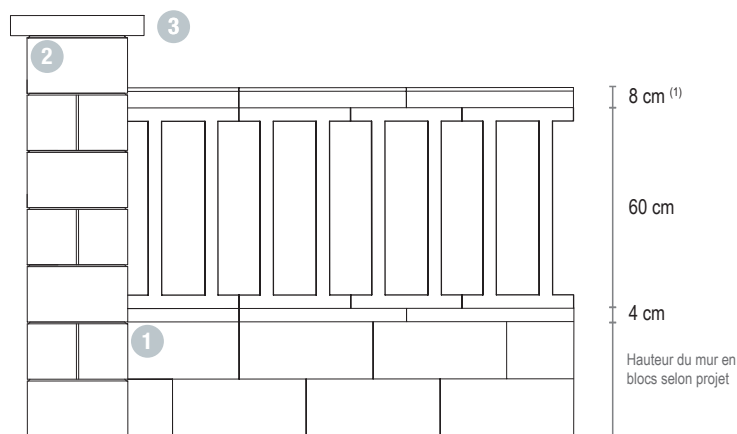
Série	Modèle	Hauteur du balustre (cm)	Accessoires		
			Socle	Tablette d'Appui	Goujons
<b>BALUSTRES</b>	BAL400 BAL402	60 60	L0250*	RBALB	ARBAL50
<b>BALUSTRES PLANS</b>	BAL200	40	L0250*	RBALB	ARBAL50

\* Utiliser le Chaperon de Mur Plat correspondant à la largeur du mur.



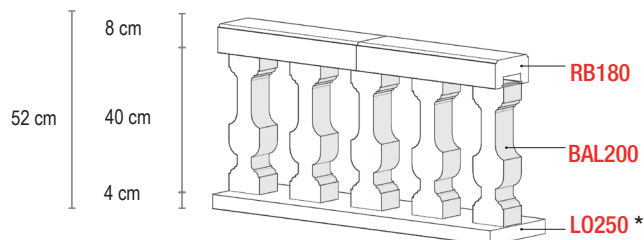
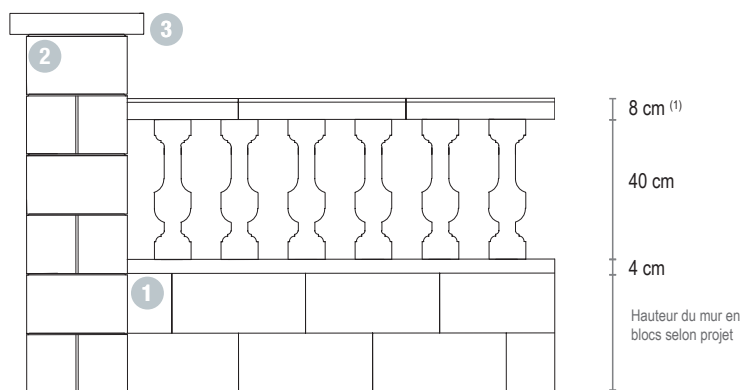
1. Modèle BAL402
2. Modèle BAL400
3. Modèle BAL200

## BALUSTRADES: MODÈLES 400 ET 402

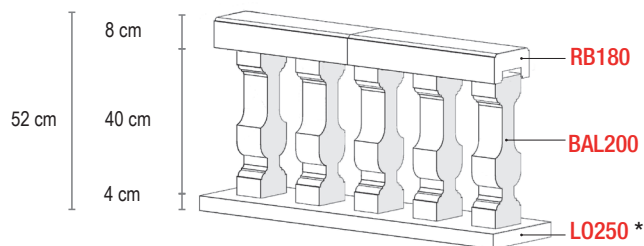


## BALUSTRE PLAT: MODÈLE BAL 200

### EXEMPLE DE CALEPINAGE 1



### EXEMPLE DE CALEPINAGE 2



## REMARQUES :

1. Le mur de support peut être fait en blocs, en brique ou en pierre. Nous recommandons d'utiliser les blocs SAS finition Lisse, Marbre ou Bosselée, qui se combinent parfaitement avec le balustre.
2. Nous recommandons d'utiliser les Piliers SAS finition Lisse, Marbre ou Bosselée, qui se combinent avec les blocs mentionnés au point 1.
3. Nous recommandons les chapeaux pour piliers SAS, disponibles dans une grande variété de mesures et de couleurs.

\* Les Chaperons de Mur de base seront choisis en fonction de la largeur du mur.

### PARTAGEZ VOTRE EXPÉRIENCE AVEC NOUS

Nous aimerions connaître votre expérience avec les produits SAS. Envoyez-nous vos commentaires et vos photos des travaux achevés à : [info@sas1900.com](mailto:info@sas1900.com)