



SAS possède une large gamme de Bordures pour jardin. Des Sentiers qui simulent la pierre naturelle ou le bois, des Sentiers aux lignes plus modernes dans une grande variété de couleurs. Tous les Sentiers se coordonnent parfaitement avec nos Revêtements extérieurs pour obtenir un ensemble très harmonieux avec les normes de qualité les plus élevées

REMARQUES GÉNÉRALES

- Si nécessaire, les pièces peuvent être coupées sur le chantier avec une meuleuse. La coupe doit être effectuée dans un lieu éloigné du lieu de pose. Le personnel qui réalisera la coupe doit utiliser un masque, des gants et des lunettes de protection.
- Il ne faut jamais laisser de trous sous la surface du sentier, car cela pourrait affecter la résistance de la pièce.
- Les pièces peuvent présenter différentes nuances à cause de l'humidité.
- Il est recommandé de mélanger des pièces de différentes palettes.
- Dans tous les cas, la direction technique du chantier prendra la décision finale en ce qui concerne les pièces à utiliser et leur pose, conformément au Code technique de l'Édification ou à la réglementation en vigueur dans le pays où a lieu la pose.
- N'ayant aucun contrôle sur la bonne installation de ses produits, SAS décline toute responsabilité une fois que ceux-ci ont été posés.

RECOMMANDATIONS POUR L'ENTRETIEN DU PRODUIT

- Il est conseillé de traiter la surface à l'aide de SAS FUGUE (produit imperméabilisant) afin de faciliter le nettoyage du dallage.
- Il est conseillé d'appliquer du SAS WET (traitement de surface à effet "mouillé"), qui améliore la stabilité de la couleur.
- Si le dallage a été accidentellement taché par du mortier, il est conseillé de nettoyer immédiatement avec du SAS NET (nettoyant désincrustant).
- Lors du nettoyage, ne pas utiliser de produits acides ou laver à haute pression, car cela pourrait endommager les pièces.
- Le salage pour déneiger est interdit.
- SAS n'est pas responsable de l'utilisation de produits de traitement non conseillés.

GAMME DE BORDURE SAS



TESSERA



SERENA



JOCKER



TRONC



CORDA



BLANC

SABLE

ANTHRACITE

BRONZE



CALIZA

CHÊNE

BEIGE

RECOMMANDATIONS DE SÉCURITÉ

Il est conseillé de porter des chaussures de sécurité, des gants et un casque pour travailler.



PRODUITS COMPLÉMENTAIRES

- Bordures
- Jardinières
- Revêtements de sol



MATÉRIEL NÉCESSAIRE

- Sable
- Gravier
- Pilon
- Maillet en caoutchouc
- Balai
- Houe et pelle

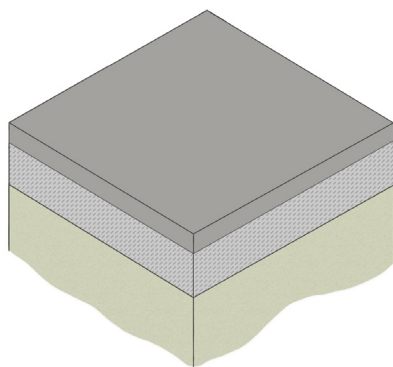


RECOMMANDATIONS POUR LA POSE DES BORDURES

A. Pose sur lit de mortier

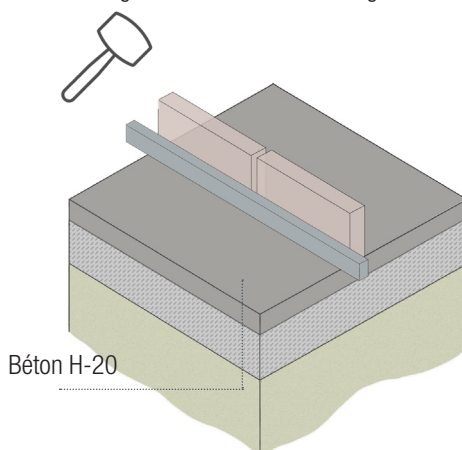
1 FONDATIONS

Construire une base en béton H-20 d'environ 5 cm d'épaisseur.



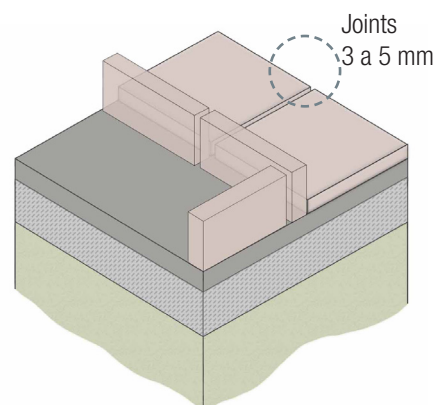
2 POSE DE BORDURES POUR DÉLIMITER LE REVÊTEMENT DE SOL.

Poser les bordures (préalablement peintes sur la face inférieure avec un mélange de ciment et d'eau - coulis- pour améliorer l'adhérence), les prendre avec du mortier en tapant dessus avec un maillet en caoutchouc pour assurer la planéité et l'adhérence. La bordure doit être pressée jusqu'à ce que les joints suintent. S'assurer que l'alignement est parfait à l'aide d'une règle d'au moins 2 m de long.



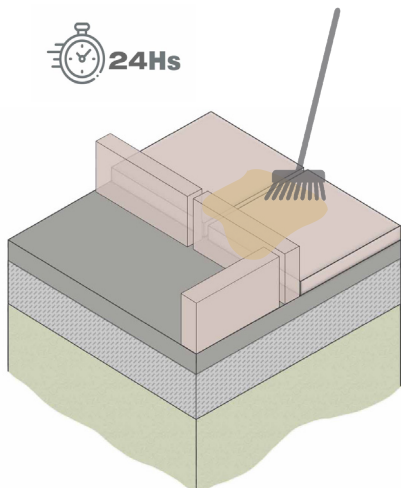
3 POSE DES REVÊTEMENTS DE SOL

Consulter les [Recommandations pour la pose des Revêtements de sol Tessera](#)



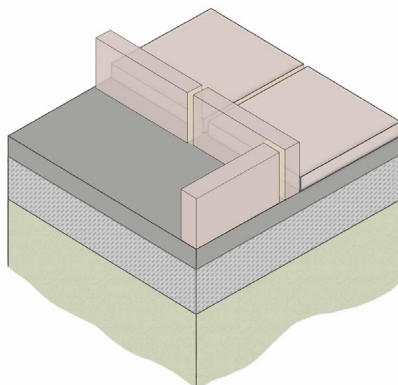
4 REMPLISSAGE DES JOINTS

Remplir les joints entre le revêtement de sol et la bordure après 24 heures par balayage successif avec du sable final jusqu'à ce qu'ils soient colmatés. Il est également possible d'utiliser un mélange de sable avec 8 % de ciment, toujours sec, ou SAS FIX (mortier pour scellement de joints).



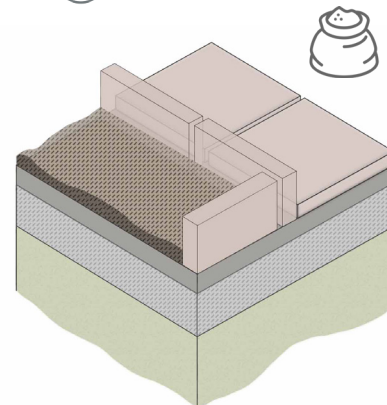
5 FINITION

Pour protéger le produit une fois posé, nous conseillons d'appliquer SAS FUGUE (hydrofuge de surface) afin d'éviter les taches et de faciliter le nettoyage.



6 JARDIN

Après 48 heures, remplir le parterre avec de la terre pour transplanter ou planter les plantes.

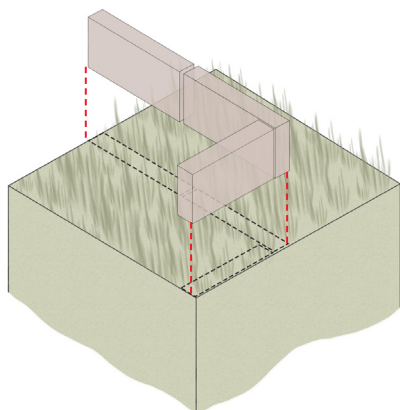


RECOMMANDATIONS POUR LA POSE DE BORDURES

B. Pose sur le gazon

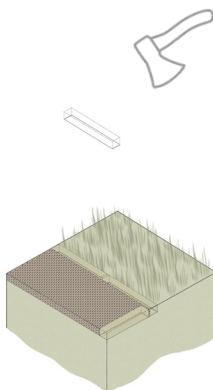
1 DISPOSER LES PIÈCES

Poser les bordures sur le gazon et marquer le profil afin de procéder au défonçage.



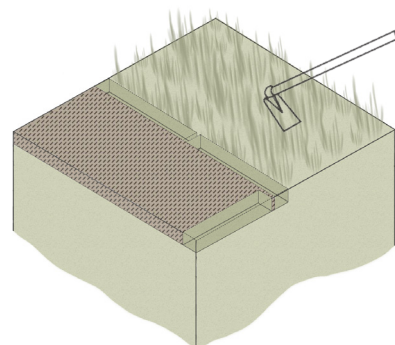
2 DÉFONCER LE TERRAIN

Dégager la surface de la pelouse où sera construit le parterre de fleurs



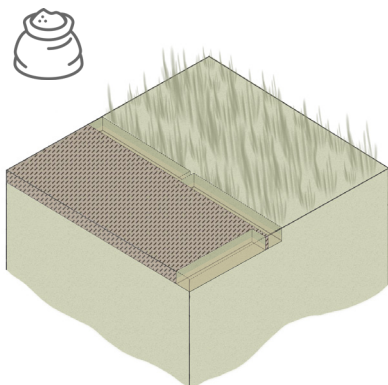
3 ENLEVER LE GAZON

Enlever le gazon de la zone marquée pour dégager la zone où les bordures seront posées.



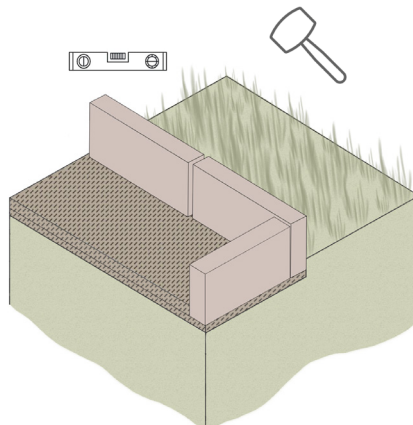
4 COMPACTER

Compacter la terre, ajouter du sable et compacter à nouveau à l'endroit où la bordure sera posée.



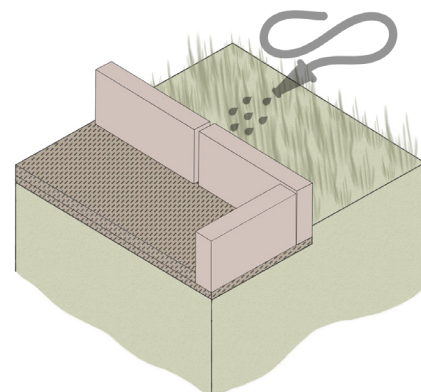
5 POSER LA PIÈCE

Poser la pièce et la stabiliser. Remplir l'espace entre la bordure et le gazon. Nivelier la pièce à l'aide d'un maillet en caoutchouc



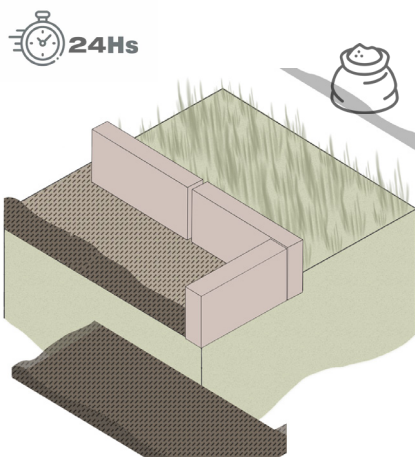
6 ARROSER

Arroser les bordures posées afin d'en améliorer le tassement.



7 REMPLISSAGE DU PARTERRE

Attendre 24 heures pour remblayer le parterre avec de la terre et procéder à la plantation.



CONSULTEZ LE PROCESSUS DE POSE SUR LA VIDÉO SUIVANTE VIDEO

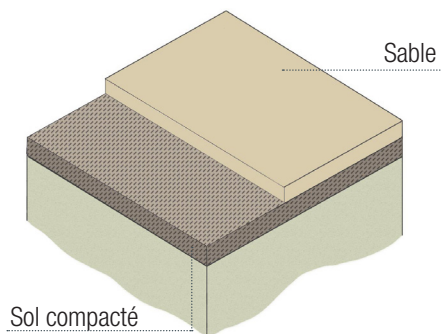


RECOMMANDATION POUR LA POSE DE LA BORDURE

C. Pose sur un lit de sable.

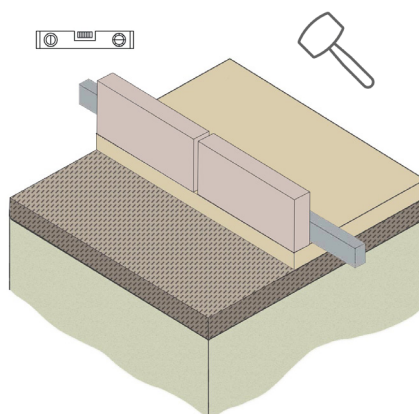
1 PRÉPARER LA BASE

Sur une base de terre compactée, préparer un lit de sable, en utilisant du sable sans argile ni matières organiques. Le lit doit avoir une épaisseur minimum de 5 cm.



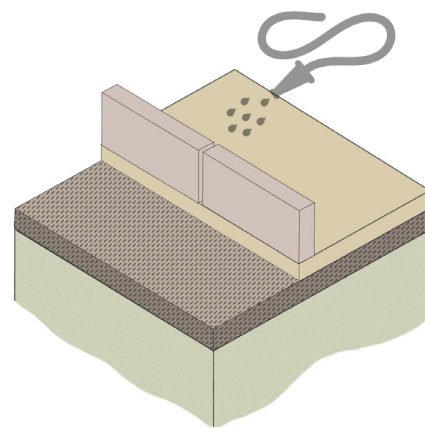
2 POSER LA PIÈCE

Remplir les espaces entre la bordure et le gazon avec de la terre. Nivelier la pièce à l'aide d'un maillet en caoutchouc. S'assurer que l'alignement est parfait à l'aide d'une règle d'au moins 2 m de long.



3 ARROSER

Arroser les bordures posées afin d'en améliorer le tassement.



4 REMPLISSAGE DU PARTERRE

Attendre 24 heures pour remblayer le parterre avec de la terre et procéder à la plantation.

