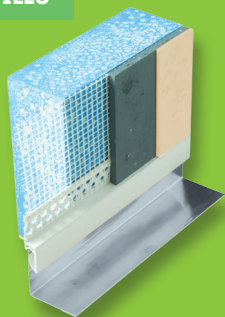


PROFILÉS



IPJSOL

PROFILÉ DE JONCTION
SUR SOLIN

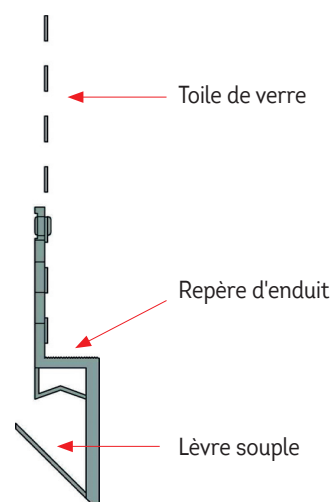
Profilé de jonction sur solin dédié aux systèmes **PARISO**.

LES + PRODUITS

- ▶ Facilite la connexion entre l'isolant et le solin.
- ▶ Assure la dilatation entre l'isolant et le solin.
- ▶ Assure l'évacuation parfaite de l'eau grâce à sa lèvre souple et limite les risques de remontées capillaires sous l'isolant.

CARACTÉRISTIQUES TECHNIQUES

Longueur	2,5 ml
Maillage de la toile	4 x 4 mm
Dimension entoilage	10 cm
Repère d'enduit	5 mm
Systèmes associés (finitions minces uniquement)	PARISO PSE-M
	PARISO PSE-F
	PARISO LR-M
	PARISO LR-F
	PARISO MOB PSE-M
	PARISO MOB LR-M
	PARISO MOB FB-M



MISE EN ŒUVRE

Le profilé est installé sur le solin, avant la pose des panneaux isolants. Avant la réalisation de la couche de base armée, l'armature du profilé est collée par marouflage dans l'enduit de base puis l'excédent d'enduit est ratissé.

RÉFÉRENCEMENT

Référence	Unité de vente
IPJSOL	Carton de 25 pièces de 2,5 ml

PRÉCAUTIONS D'EMPLOI

Stocker à plat, à l'abri de la chaleur et de l'humidité.

PHOTOS NON CONTRACTUELLES

PAREXLANKO est une marque du groupe Sika
ParexGroup S.A. Département Façades
19, place de la Résistance - CS 50053 - 92445 Issy-Les-Moulineaux Cedex
Tél. : +33 (0)1 41 17 20 00

ITE - GUIDE DES COMPOSANTS
JANVIER 2021

parexlanko.com