



La Dalle Filtrante de SAS est un revêtement drainant qui favorise l'évacuation de l'eau sur les plages de piscine, les jardins, les terrasses, les patios et les toitures plates praticables, évitant ainsi d'inonder la surface du sol.



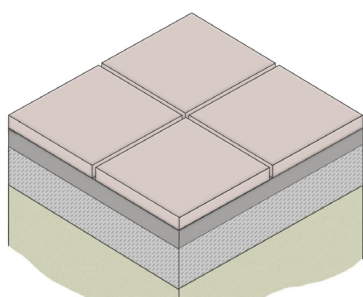
INFORMATIONS GÉNÉRALES

- Prévoir pour la surface de la base sur laquelle est posé le revêtement une pente minimale de 2-3 % (2-3 cm par mètre) pour assurer une bonne évacuation de l'eau et éviter les inondations.
- Ce revêtement doit être posé soutenu sur toute sa surface. Voilà pourquoi il ne peut pas être posé sur des supports.
- Éviter d'effectuer la pose du dallage en cas de fortes chaleurs ou de froid rigoureux.
- Les dalles peuvent présenter différentes nuances à cause de l'humidité.
- Il est conseillé de mélanger les dalles provenant de différentes palettes.
- Les dalles sont coupées à l'aide d'une disqueuse. Il est nécessaire de les couper dans un lieu éloigné du dallage en cours de pose. Le personnel qui se charge de la coupe doit utiliser un masque, des gants, et des lunettes de protection.
- Nous disposons des certificats techniques correspondants pour chaque modèle.
- Le chlore et le sel présents dans l'eau de piscine peuvent endommager les revêtements.
- Laisser un joint entre les dalles afin d'absorber la dilatation due aux variations de température.
- Il convient de tenir compte des couvercles techniques, des lampadaires et autres éléments complémentaires, présent au sol, qui peuvent dilater le dallage et l'abîmer en l'absence de joints adaptés.
- Des joints de dilatation doivent être prévus tous les 25 m², en parallèle avec ceux de la chape béton.
- Dans tous les cas le chantier doit suivre la Norme conformément au Code du bâtiment technique ou à la réglementation en vigueur dans le pays où a lieu la pose.
- N'ayant aucun contrôle sur la bonne installation de ses produits, SAS décline toute responsabilité une fois que ceux-ci ont été posés.

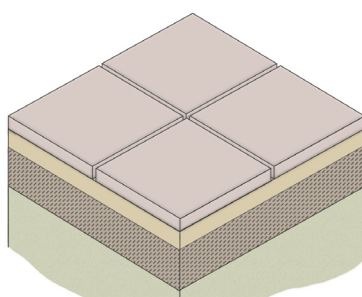
RECOMMANDATIONS POUR L'ENTRETIEN DU PRODUIT

- Si le dallage a été accidentellement taché par du mortier, il est conseillé de nettoyer immédiatement nettoyer avec de l'eau et du savon et / ou SAS NET (nettoyant désincrustant).
- Au moment d'effectuer le nettoyage, ne pas utiliser de produits acides et ne pas laver à haute pression, car cela pourrait endommager le dallage.
- Le salage pour déneiger est interdit.
- SAS n'est pas responsable de l'utilisation de produits de traitement non conseillés.

CHOIX DE POSE



A. Sur lit de mortier



B. Sur lit de sable

RECOMMANDATIONS DE SÉCURITÉ

Il est conseillé de porter des chaussures de sécurité, des gants et un casque pour travailler.



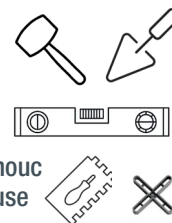
PRODUITS COMPLÉMENTAIRES

- Margelle de Piscine RP



MATÉRIEL NÉCESSAIRE

- Traverses
- Mortier
- Niveau et règle
- Lames
- Truelle
- Maillet en caoutchouc
- Meuleuse/disqueuse



PARTAGEZ VOTRE EXPÉRIENCE AVEC NOUS

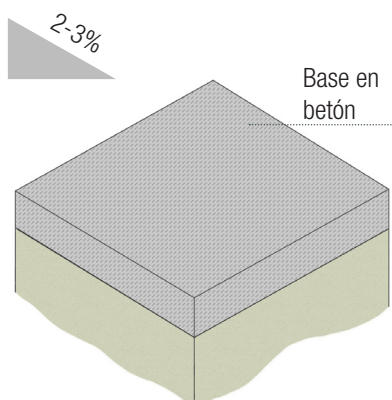
Nous aimerions connaître votre expérience avec les produits SAS. Envoyez-nous vos commentaires et vos photos des travaux achevés à : info@sas1900.com

CONSEILS DE POSE

A. Pose sur lit de mortier

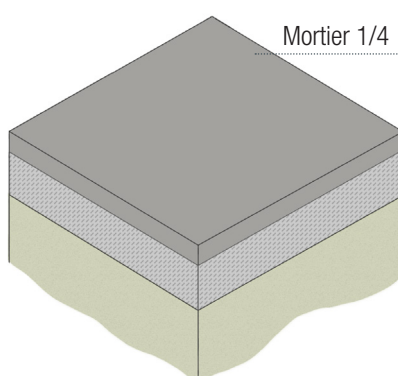
1 PRÉPARER LA BASE

La base en béton H-20 doit être réalisée sur un sol en terre compacte et doit mesurer entre 15 et 20 cm environ, selon le projet. Au début de la pose des dalles, la base doit être nivelée, propre et sèche, avec une pente minimum de 2-3 % (2-3 cm par mètre) pour l'évacuation des eaux.



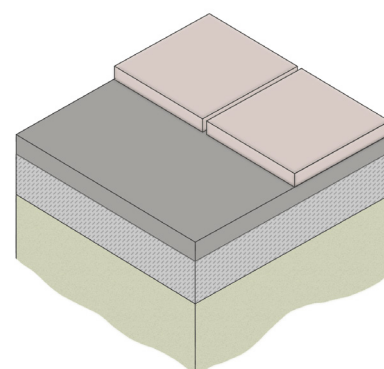
2 APPLIQUER LE LIT DE MORTIER

Appliquer le lit de mortier d'une épaisseur de 3 à 5 cm sur la base en béton. Le mortier de prise doit avoir un dosage minimum de 380 kg/m³ (1 dose de ciment pour 4 doses de sable). Il est préférable d'utiliser du mortier à consistance malléable (selon le cône d'Abrams). Ne jamais utiliser de mortier à consistance sèche. Étaler le lit au fur et à mesure que la pose avance.



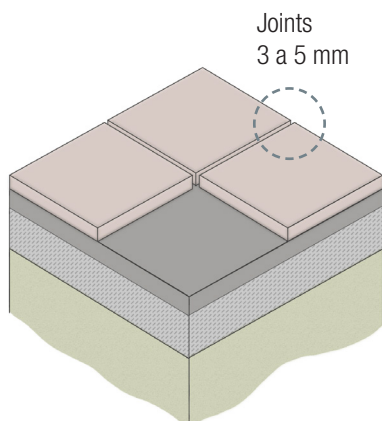
3 POSE DES DALLES

Placer les dalles (que l'on aura recouvertes au préalable sur la partie arrière avec un mélange de ciment et d'eau, afin d'améliorer l'adhérence, ou avec du mortier-colle flexible), puis taper à l'aide du maillet en caoutchouc, afin d'assurer le niveau et la prise du mortier. La dalle doit être complètement prise au mortier. Pour ce faire, presser jusqu'à ce que le mortier commence à apparaître entre les joints. Assurer l'uniformité du dallage à l'aide de la règle.



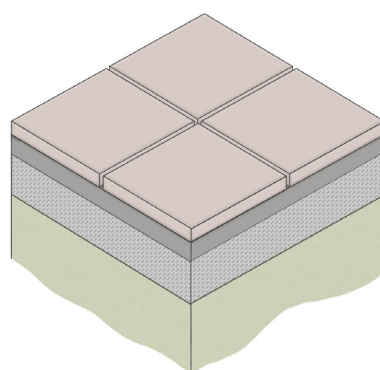
4 JOINTS

Prévoir des joints de 3 à 5 mm environ avec des traverses, des croix plastiques ou avec le bord de la truelle. Il est recommandé de vérifier l'alignement des joints tous les 4 m. Les joints doivent rester ouverts pour faciliter la circulation et l'évaluation de l'eau.



5 FINITION

Attendre 24 heures afin de pouvoir utiliser la surface pour le trafic piétonnier.

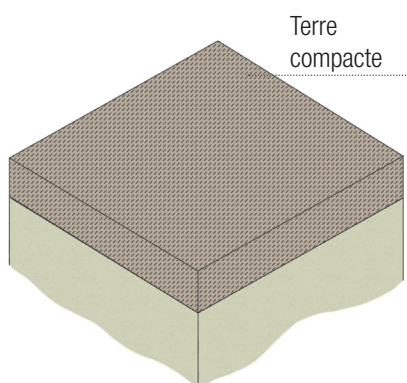


CONSEILS DE POSE

B. Pose sur lit de sable

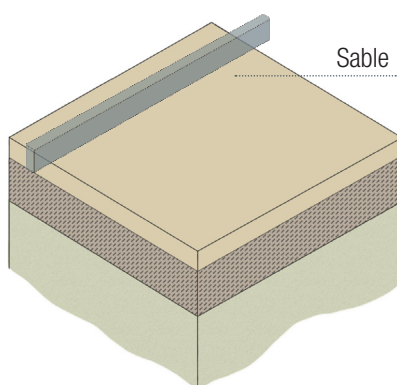
1 PRÉPARER LA BASE

Sur une base en terre compacte, préparer le lit en sable, en utilisant du sable de qualité, sans argile ni matières organiques. Le lit doit avoir une épaisseur minimum de 2,5 cm et ne jamais dépasser 5 cm. Il est nécessaire d'assurer le confinement approprié du périmètre du sable, afin d'éviter toute perte progressive d'épaisseur.



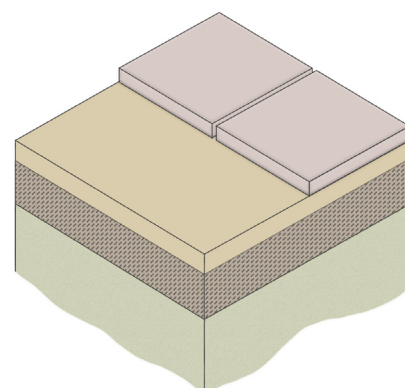
2 NIVELER LA SURFACE

Niveler au niveau de la base en terre compacte, en veillant à laisser quelques millimètres pour la pose, compte tenu de la pression inhérente.



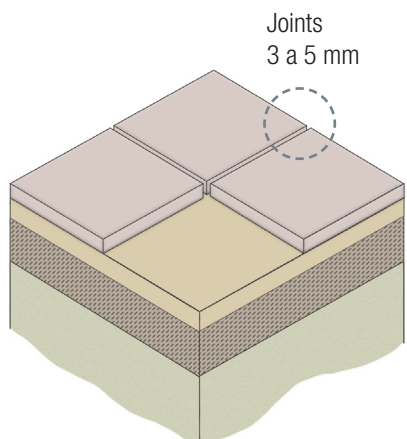
3 POSE DES DALLES

Placer les dalles sans marcher sur le lit de sable, c'est-à-dire que le poseur devra rester debout sur la rangée précédente par rapport à celle qu'il est en train de poser. Assurer les dalles en faisant pression à l'aide du maillet en caoutchouc ou de moyens mécaniques qui n'endommagent pas les arêtes.



4 JOINTS

Prévoir des joints de 3 à 5 mm environ avec des traverses, des croix plastiques ou avec le bord de la truelle. Il est recommandé de vérifier l'alignement des joints tous les 4 m. Les joints doivent rester ouverts pour faciliter la circulation et l'évaluation de l'eau.



5 FINITION

Le trafic piétonnier sera possible immédiatement sur la surface.

