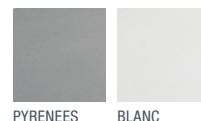


La Dalle Santorni offre une solution pratique et minimaliste. Sa finition "Wet-Cast" apporte aux revêtements un aspect lisse et contemporain, ce qui en fait une solution très polyvalente, adaptée à tout type de projets.



INFORMATIONS GÉNÉRALES

- Prévoir une pente minimum de 2 à 3 % (2 à 3 cm par mètre) pour la surface du dallage, afin d'assurer une évacuation rapide de l'eau.
- Éviter d'effectuer la pose du dallage en cas de fortes chaleurs ou de froid rigoureux.
- Les dalles peuvent présenter différentes nuances à cause de l'humidité.
- Il est conseillé de mélanger les dalles provenant de différentes palettes.
- Les dalles sont coupées à l'aide d'une disqueuse. Il est nécessaire de les couper dans un lieu éloigné du dallage en cours de pose. Le personnel qui se charge de la coupe doit utiliser un masque, des gants, et des lunettes de protection.
- Ce dallage est adapté au trafic piétonnier.
- Le chlore et le sel présents dans l'eau de piscine peuvent endommager les revêtements.
- Laisser un joint entre les dalles afin d'absorber la dilatation due aux variations de température.
- Il convient de tenir compte des couvercles techniques, des lampadaires et autres éléments complémentaires, présent au sol, qui peuvent dilater le dallage et l'abîmer en l'absence de joints adaptés.
- Des joints de dilatation doivent être prévus tous les 25 m², en parallèle avec ceux de la chape béton.
- Dans tous les cas le chantier doit suivre la Norme conformément au Code du bâtiment technique ou à la réglementation en vigueur dans le pays où a lieu la pose.
- N'ayant aucun contrôle sur la bonne installation de ses produits, SAS décline toute responsabilité une fois que ceux-ci ont été posés.

RECOMMANDATIONS POUR L'ENTRETIEN DU PRODUIT

- Il est conseillé de traiter la surface à l'aide de SAS FUGUE (hydrofuge de surface) afin de faciliter le nettoyage du dallage.
- Il est conseillé d'appliquer du SAS WET, un traitement de surface d'apparence mouillée, qui améliore la stabilité de la couleur.
- Si le dallage a été accidentellement taché par du mortier, il est conseillé de nettoyer immédiatement avec de l'eau et du savon et / ou SAS NET (nettoyant désincrustant).
- Au moment d'effectuer le nettoyage, ne pas utiliser de produits acides et ne pas laver à haute pression, car cela pourrait endommager le dallage.
- Le salage pour déneiger est interdit.
- SAS n'est pas responsable de l'utilisation de produits de traitement non conseillés.

RECOMMANDATIONS DE SÉCURITÉ

Il est conseillé de porter des chaussures de sécurité, des gants et un casque pour travailler.



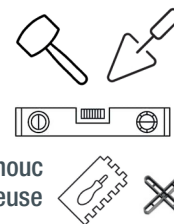
PRODUITS COMPLÉMENTAIRES

- Margelle de Piscine Santorini



MATÉRIEL NÉCESSAIRE

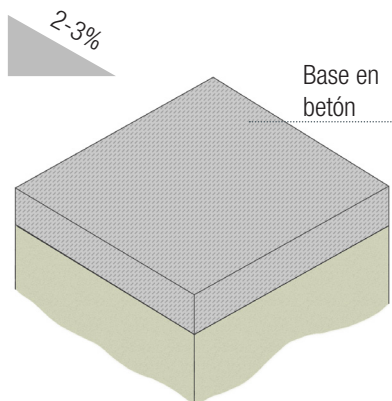
- Traverses
- Mortier
- Niveau et règle
- Lames
- Truelle
- Maillet en caoutchouc
- Meuleuse / disqueuse



CONSEILS DE POSE

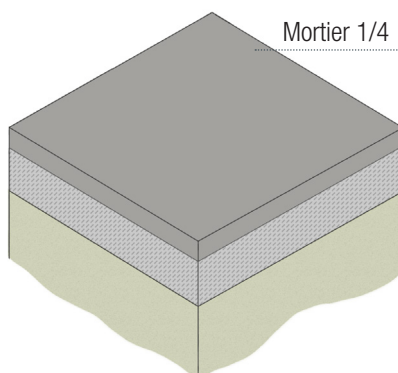
1 PRÉPARER LA BASE

La base en béton H-20 doit être réalisée sur un sol en terre compacte et doit mesurer entre 15 et 20 cm environ, selon le projet. Au début de la pose des dalles, la base doit être nivelée, propre et sèche, avec une pente minimum de 2-3 % (2-3 cm par mètre) pour l'évacuation des eaux.



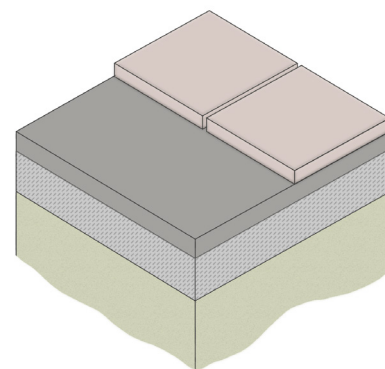
2 APPLIQUER LE LIT DE MORTIER

Appliquer le lit de mortier d'une épaisseur de 3 à 5 cm sur la base en béton. Le mortier de prise doit avoir un dosage minimum de 380 kg/m³ (1 dose de ciment pour 4 doses de sable). Il est préférable d'utiliser du mortier à consistance malléable (selon le cône d'Abrams). Ne jamais utiliser de mortier à consistance sèche. Étaler le lit au fur et à mesure que la pose avance.



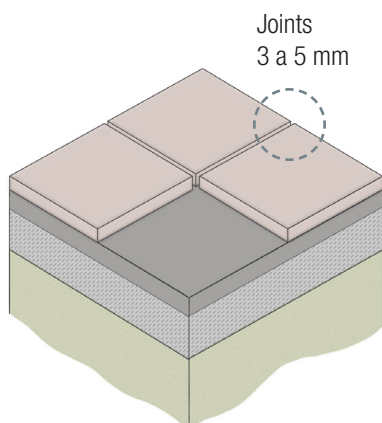
3 POSE DES DALLES

Placer les dalles (que l'on aura recouvertes au préalable sur la partie arrière avec un mélange de ciment et d'eau, afin d'améliorer l'adhérence, ou avec du mortier-colle flexible), puis taper à l'aide du maillet en caoutchouc, afin d'assurer le niveau et la prise du mortier. La dalle doit être complètement prise au mortier. Pour ce faire, presser jusqu'à ce que le mortier commence à apparaître entre les joints. Assurer l'uniformité du dallage à l'aide de la règle.



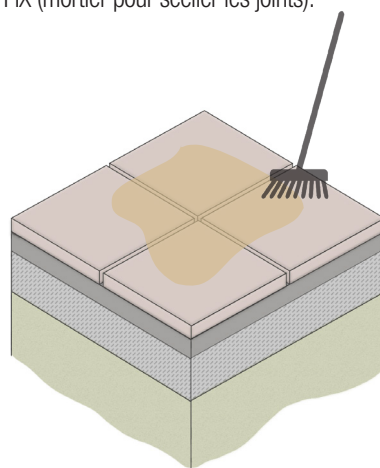
4 JOINTS

Prévoir des joints de 3 à 5 mm environ avec des traverses, des croix plastiques ou avec le bord de la truelle. Il est recommandé de vérifier l'alignement des joints tous les 4 m.



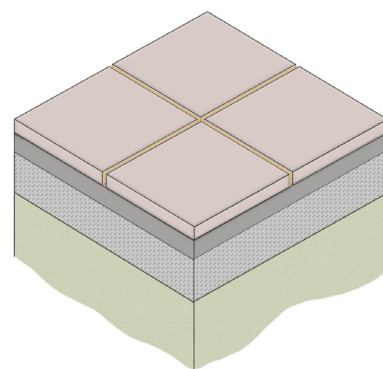
5 REMPLISSAGE DES JOINTS

Après 24 heures de délai d'attente, remplir les joints au moyen de balayages répétés au sable fin jusqu'à ce qu'ils soient colmatés. Il est également possible d'utiliser un mélange de sable à 8 % de ciment, toujours à sec, ou bien du SAS FIX (mortier pour sceller les joints).



6 FINITION

Pour protéger le produit une fois qu'il est posé, appliquer du SAS FUGUE (hydrofuge de surface) pour éviter les taches et faciliter le nettoyage. Attendre 24 heures afin de pouvoir utiliser la surface pour le trafic piétonnier.



POSE AVEC DU MORTIER-COLLE

Sur la base en béton H-20 rigide, il est également possible de poser des dalles avec du mortier-colle flexible. Dans ce cas, utiliser le double encollage : les dalles seront posées à l'aide de mortier-colle flexible, bien étalé avec la truelle dentée sur la face inférieure, sur un lit de mortier-colle flexible. Si le dallage a été accidentellement taché par du mortier-colle, il est conseillé de nettoyer immédiatement avec de l'eau et du savon et / ou SAS NET (nettoyant désincrustant).



AVERTISSEMENT

Ne jamais laisser d'espace vide sous la surface de dallage (remplir), et veiller à ne pas appliquer le mortier-colle uniquement sur les bords du dallage (par touches).