

La ligne Tessera by SAS est l'un des produits les plus polyvalents de SAS. Sa fabrication mono-couche haute résistance permet d'obtenir un produit de grande qualité, disponible en différentes couleurs et épaisseurs, qui répond aux critères de la réglementation européenne UNE 1339.



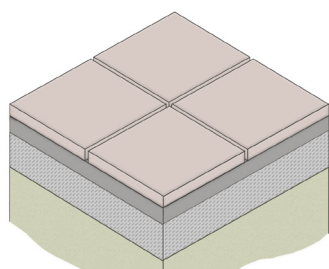
INFORMATIONS GÉNÉRALES

- Prévoir une pente minimum de 2 à 3 % (2 à 3 cm par mètre) pour la surface du dallage, afin d'assurer une évacuation rapide de l'eau.
- Éviter d'effectuer la pose du dallage en cas de fortes chaleurs ou de froid rigoureux.
- Les dalles peuvent présenter différentes nuances à cause de l'humidité.
- Il est conseillé de mélanger les dalles provenant de différentes palettes.
- Les dalles sont coupées à l'aide d'une disqueuse. Il est nécessaire de les couper dans un lieu éloigné du dallage en cours de pose. Le personnel qui se charge de la coupe doit utiliser un masque, des gants, et des lunettes de protection.
- Si le dallage doit supporter le trafic roulant léger, il convient d'utiliser des dalles d'une épaisseur minimum de 4,5 cm.
- Nous disposons des certificats techniques correspondants pour chaque modèle.
- Le chlore et le sel présents dans l'eau de piscine peuvent endommager les revêtements.
- Laisser un joint entre les dalles afin d'absorber la dilatation due aux variations de température.
- Il convient de tenir compte des couvercles techniques, des lampadaires et autres éléments complémentaires, présent au sol, qui peuvent dilater le dallage et l'abîmer en l'absence de joints adaptés.
- Des joints de dilatation doivent être prévus tous les 25 m², en parallèle avec ceux de la chape béton.
- Dans tous les cas le chantier doit suivre la Norme conformément au Code du bâtiment technique ou à la réglementation en vigueur dans le pays où a lieu la pose.
- N'ayant aucun contrôle sur la bonne installation de ses produits, SAS décline toute responsabilité une fois que ceux-ci ont été posés.

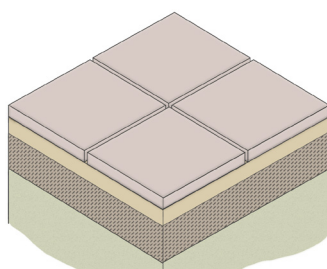
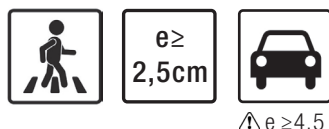
RECOMMANDATIONS POUR L'ENTRETIEN DU PRODUIT

- Il est conseillé de traiter la surface à l'aide de SAS FUGUE (hydrofuge de surface) afin de faciliter le nettoyage du dallage.
- Il est conseillé d'appliquer du SAS WET, un traitement de surface d'apparence mouillé, qui améliore la stabilité de la couleur.
- Si le dallage a été accidentellement taché par du mortier, il est conseillé de nettoyer immédiatement avec de l'eau et du savon et / ou SAS NET (nettoyant désincrustant).
- Au moment d'effectuer le nettoyage, ne pas utiliser de produits acides et ne pas laver à haute pression, car cela pourrait endommager le dallage.
- Le salage pour déneiger est interdit.
- SAS n'est pas responsable de l'utilisation de produits de traitement non conseillés.

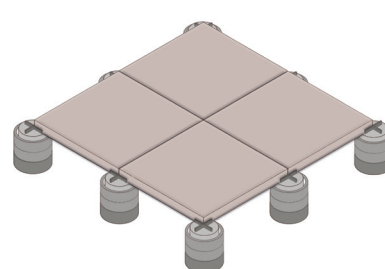
CHOIX DE POSE



A. Sur lit de mortier



B. Sur lit de sable



C. Sur supports (dallage flottant)



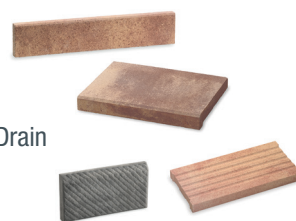
RECOMMANDATIONS DE SÉCURITÉ

Il est conseillé de porter des chaussures de sécurité, des gants et un casque pour travailler.



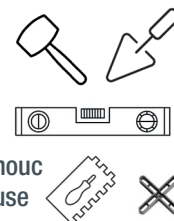
PRODUITS COMPLÉMENTAIRES (GAMME TESSERA)

- Socle
- Marche
- Tessera Drain
- Bordure



MATÉRIEL NÉCESSAIRE

- Croix plastiques
- Mortier
- Niveau et règle
- Lames
- Truelle
- Maillet en caoutchouc
- Meuleuse/disqueuse

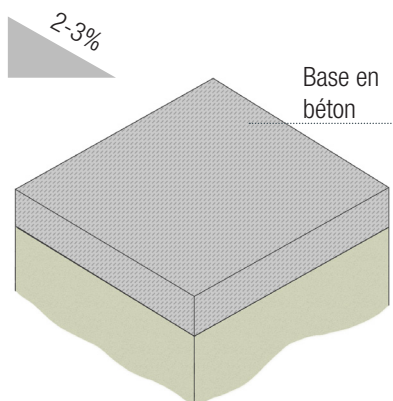


CONSEILS DE POSE

A. Pose sur lit de mortier

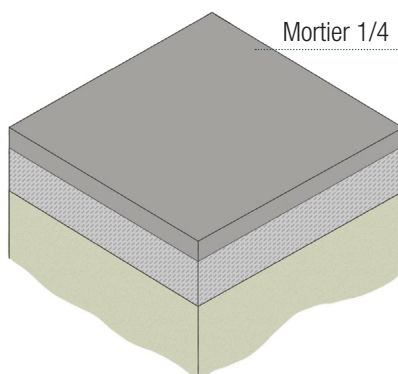
1 PRÉPARER LA BASE

La base en béton H-20 doit être réalisée sur un sol en terre compacte et doit mesurer entre 15 et 20 cm environ, selon le projet. Au début de la pose des dalles, la base doit être nivelée, propre et sèche, avec une pente minimum de 2-3 % (2-3 cm par mètre) pour l'évacuation des eaux.



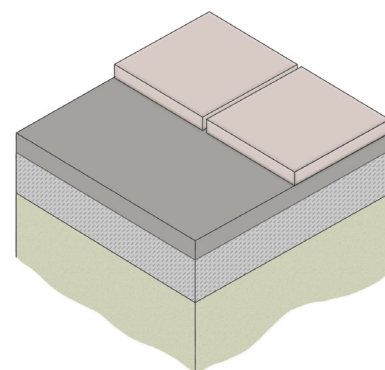
2 APPLIQUER LE LIT DE MORTIER

Appliquer le lit de mortier d'une épaisseur de 3 à 5 cm sur la base en béton. Le mortier de prise doit avoir un dosage minimum de 380 kg/m³ (1 dose de ciment pour 4 doses de sable). Il est préférable d'utiliser du mortier à consistance malléable (selon le cône d'Abrams). Ne jamais utiliser de mortier à consistance sèche. Étaler le lit au fur et à mesure que la pose avance.



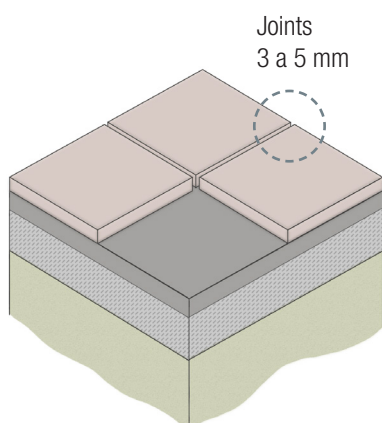
3 POSE DES DALLES

Placer les dalles (que l'on aura recouvertes au préalable sur la partie arrière avec un mélange de ciment et d'eau, afin d'améliorer l'adhérence, ou avec du mortier-colle flexible), puis taper à l'aide du maillet en caoutchouc, afin d'assurer le niveau et la prise du mortier. La dalle doit être complètement prise au mortier. Pour ce faire, presser jusqu'à ce que le mortier commence à apparaître entre les joints. Assurer l'uniformité du dallage à l'aide de la règle.



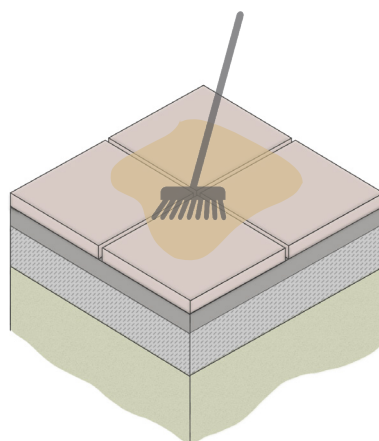
4 JOINTS

Prévoir des joints de 3 à 5 mm environ avec des croix plastiques. Il est recommandé de vérifier l'alignement des joints tous les 4 m.



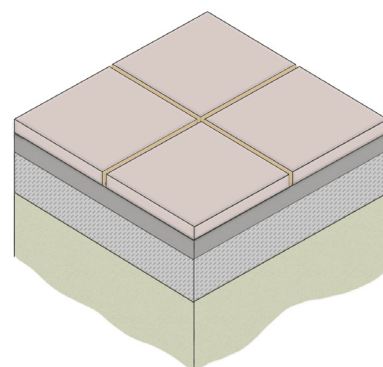
5 REMPLISSAGE DES JOINTS

Après 24 heures de délai d'attente, remplir les joints au moyen de balayages répétés au sable fin jusqu'à ce qu'ils soient colmatés. Il est également possible d'utiliser un mélange de sable à 8 % de ciment, toujours à sec, ou bien du SAS FIX (mortier pour sceller les joints).



6 FINITION

Pour protéger le produit une fois qu'il est posé, appliquer du SAS FUGUE (hydrofuge de surface) pour éviter les taches et faciliter le nettoyage. Attendre 24 heures afin de pouvoir utiliser la surface pour le trafic piétonnier, et 15 jours pour le trafic roulant léger.



POSE AVEC DU MORTIER-COLLE (POUR UNE ÉPAISSEUR = 2,5 CM UNIQUEMENT)

Sur la base en béton H-20 rigide, il est également possible de poser des dalles avec du mortier-colle flexible. Dans ce cas, utiliser le double encollage : les dalles seront posées à l'aide de mortier-colle flexible, bien étalé avec la truelle dentée sur la face inférieure, sur un lit de mortier-colle flexible.



AVERTISSEMENT

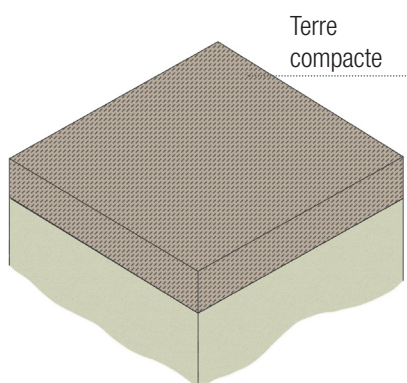
Ne jamais laisser d'espace vide sous la surface de dallage (remplir), et veiller à ne pas appliquer le mortier-colle uniquement sur les bords du dallage (par touches).

CONSEILS DE POSE

B. Pose sur lit de sable (pour dalles d'une épaisseur supérieure ou égale à 3,5 cm)

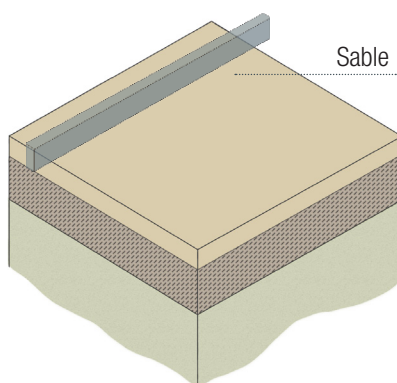
1 PRÉPARER LA BASE

Sur une base en terre compacte, préparer le lit en sable, en utilisant du sable de qualité, sans argile ni matières organiques. Le lit doit avoir une épaisseur minimum de 2,5 cm et ne jamais dépasser 5 cm. Il est nécessaire d'assurer le confinement approprié du périmètre du sable, afin d'éviter toute perte progressive d'épaisseur.



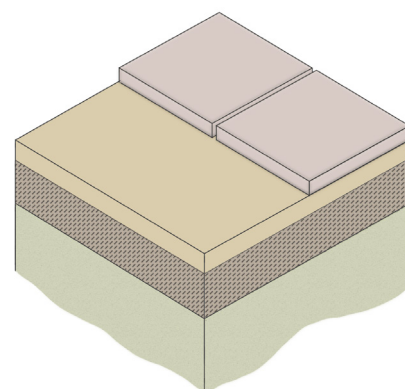
2 NIVELER LA SURFACE

Niveler au niveau de la base en terre compacte, en veillant à laisser quelques millimètres pour la pose, compte tenu de la pression inhérente.



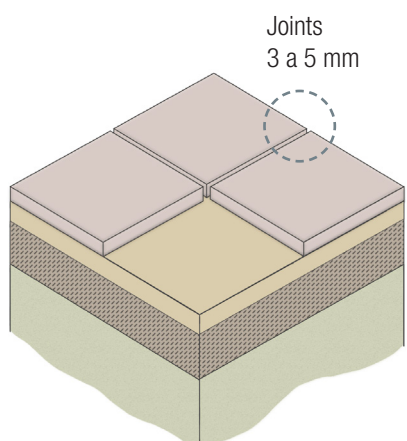
3 POSE DES DALLES

Placer les dalles sans marcher sur le lit de sable, c'est-à-dire que le poseur devra rester debout sur la rangée précédente par rapport à celle qu'il est en train de poser. Assurer les dalles en faisant pression à l'aide du maillet en caoutchouc ou de moyens mécaniques qui n'endommagent pas les arêtes.



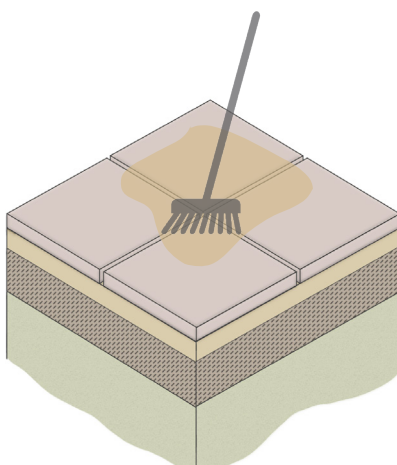
4 JOINTS

Prévoir des joints de 3 à 5 mm avec des croix plastiques. Il est recommandé de vérifier l'alignement des joints tous les 4 m.



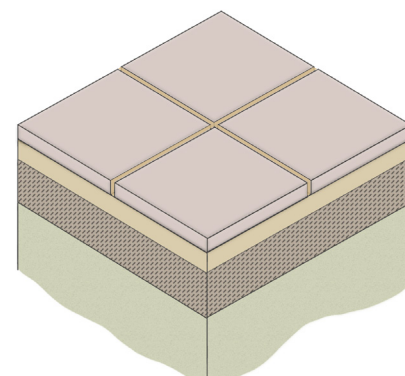
5 REMPLISSAGE DES JOINTS

Remplir les joints une fois passé le délai de 24 heures, au moyen de balayages répétés au sable fin jusqu'à ce qu'ils soient colmatés. Les joints ne doivent pas être remplis de mortier durant la pose sur lit de sable.



6 FINITION

Le trafic piétonnier sera possible immédiatement sur la surface. Une fois le produit posé, pour le protéger, il est recommandé d'appliquer du SAS FUGUE (hydrofuge de surface), afin d'éviter les taches et de faciliter le nettoyage.



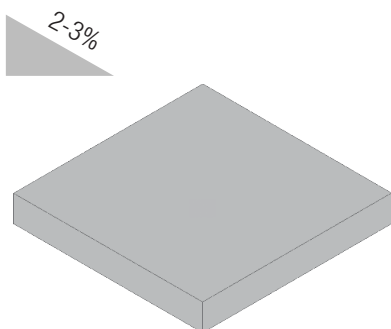
CONSEILS DE POSE

C. Pose sur plots en béton SAS (pour dalles d'une épaisseur supérieure ou égale à 4,5 cm)

Ce type de pose permet un accès facile à la base afin d'effectuer des inspections et/ou des réparations. Les joints ouverts assurent le drainage vers les égouts, qui sont couverts par le dallage. D'autre part, ce système permet de donner de l'horizontalité aux terrasses qui n'en ont pas, et d'améliorer ainsi leur apparence et leur utilité.

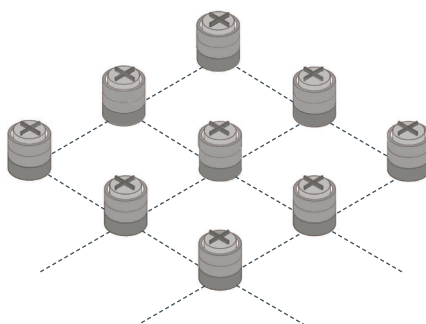
1 PRÉPARER LA BASE

Commencer à travailler sur une surface lisse et propre, protégée des filtrations d'eau. La base doit avoir une pente adaptée pour évacuer les eaux (entre 2 et 3 %, c'est-à-dire 2 ou 3 cm par mètre).



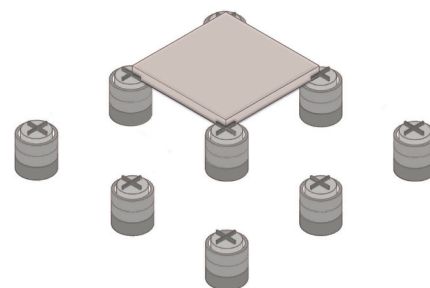
2 POSE DES PLOTS

Nous vous conseillons du SAS A3, A4, A5, et du B6 et du C6 (voir la pose de ces produits sur www.sas1900.com). Utiliser du mortier pour niveler les dalles sur la base.



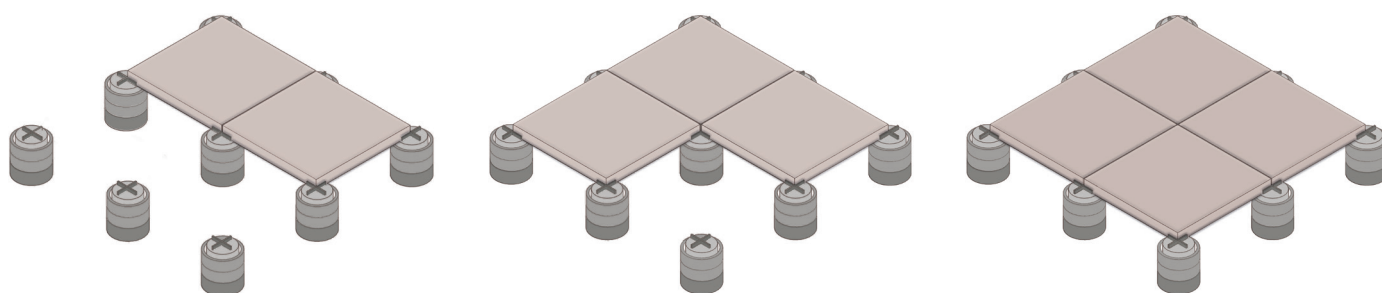
3 POSE DES DALLES

Commencer la pose sur un des coins. Placer chaque dalle sur le support en béton.



4 NIVELAGE

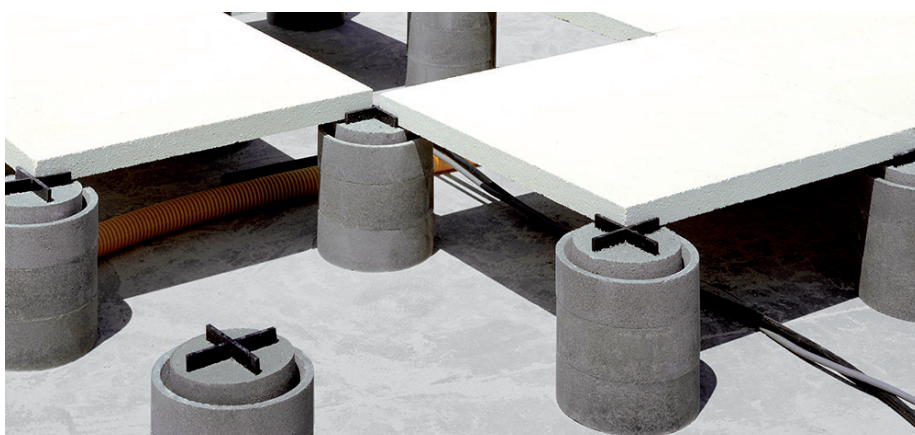
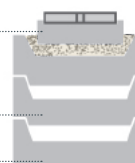
Pour ajuster le niveau du dallage, il est possible d'appliquer un mélange de sable avec 8 % de ciment entre les dalles A et B des plots SAS.



A3 / A4 / A5

B6

C6



PARTAGEZ VOTRE EXPÉRIENCE AVEC NOUS

Nous aimerions connaître votre expérience avec les produits SAS. Envoyez-nous vos commentaires et vos photos des travaux achevés à :

info@sas1900.com